

snom 320

VoIP Business Phone



Bedienungsanleitung

snom technology AG
Charlottenstr. 68-71
10117 Berlin, Germany

Hinweis für den Nutzer

Diese Bedienungsanleitung hilft Ihnen bei Installation und Bedienung des snom 320. Das Handbuch finden Sie auf unserer Webseite, www.snom.com.

© 2006 snom technology Aktiengesellschaft.

Alle Rechte vorbehalten. Dieses Dokument wird von der snom technology AG zur Verfügung gestellt. Kein Teil dieses Dokumentes darf in irgendeiner Form oder zu irgendeinem Zweck nachgebildet, neu veröffentlicht oder übertragen werden, weder auf elektronischem noch auf mechanischem Wege. Dies beinhaltet vor allem, aber nicht ausschließlich, die Fotokopie und die Aufzeichnung ohne die ausdrückliche, schriftliche Genehmigung der snom technology AG.

Die snom technology AG behält sich jederzeit das Recht auf Überarbeitung und Änderung dieses Dokumentes vor, ohne dabei verpflichtet zu sein, die vorgenommenen Änderungen anzukündigen oder zu melden.

Inhaltsverzeichnis

Hinweis für den Nutzer	26
Installation	29
Auslieferungsinhalt	29
Sicherheitshinweise.....	29
Stromversorgung	29
Aufstellen des Telefons	30
Wandbefestigung	30
Höreraufhängung	33
Stellung des Displays	33
Reinigung	34
Anschließen des Telefons	35
Die Tastatur	37
Initialisierung	41
Starten/Hochfahren	41
Sprachauswahl	41
DHCP Konfiguration.....	41
Die IP-Adresse auswählen	42
Netzmaske setzen	42
IP-Gateway setzen	43
DNS Server setzen.....	43
Rufton auswählen	43
Zeitzone auswählen	43
Ersten Account anmelden.....	44
Index	47



Auslieferungsinhalt

Bitte überprüfen Sie, ob Sie folgende Teile erhalten haben:

- Die Basis-Einheit mit Display und Tastatur
- Den Hörer
- Das Anschlusskabel für den Hörer
- Das Netzteil (optional)



Sicherheitshinweise



Bitte befolgen Sie folgende Sicherheitshinweise. Sie sind entscheidend für den sicheren und zuverlässigen Betrieb des Gerätes.

Stromversorgung

Ihnen stehen zwei Möglichkeiten der Stromversorgung des snom 320 zur Verfügung:

- Ein externes Netzteil (5 V)
- Die Stromversorgung über das Netzwerkkabel (kompatibel mit IEEE 802.3af)

Wenn Sie eine externe Stromversorgung verwenden möchten, benutzen Sie das im Lieferumfang enthaltene Netzteil. Andere Netzgeräte können das Telefon beschädigen, sein Verhalten beeinträchtigen oder Störgeräusche hervorrufen.

Aufstellen des Telefons

1

Ihr snom 320 wird mit einer an der Gehäuseunterseite befestigten Gehäusestütze (in Abb. 1 grau eingefärbt) ausgeliefert. Stellen Sie es auf eine gerade, horizontale Oberfläche, die den Gummipads auf der Unterseite des Gerätes einen sicheren Halt ermöglicht. Platzieren Sie das snom 320 nicht auf Teppichboden oder andere Materialien, die Fasern enthalten, welche die Luftzufuhr blockieren und somit Überhitzung verursachen können.

Nach Anschluß des Telefons (s.u., Kap. *Anschliessen Ihres Telefons*) befestigen Sie die Kabel in den entsprechenden Schächten an Fußstütze bzw. im Falle des Hörerkabels an der Unterschale des Telefons (Abb. 2).

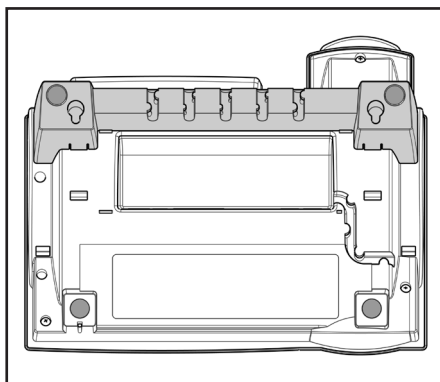


Abb. 1

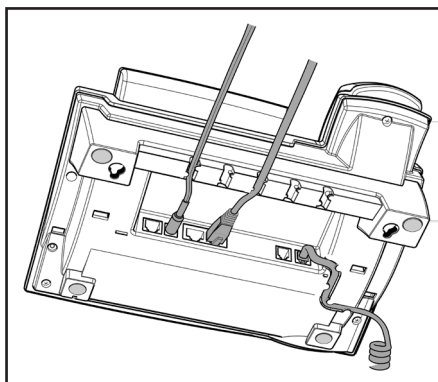


Abb. 2

Wandbefestigung

Sie haben jedoch auch die Möglichkeit, das snom 320 an der Wand zu befestigen. Dazu lösen Sie die Gehäusestütze vom Gerät und befestigen Sie es umgekehrt in der für die Wandmontage vorgesehenen Position.

(1) Drehen bzw. halten Sie das Telefon mit der Gehäuseunterseite nach oben (Abb. 3). Achten Sie darauf, dass das klappbare Display dabei nicht beschädigt wird und der Hörer nicht auf den Boden fällt. Am besten halten Sie das Telefon hierzu

auf dem Schoß.

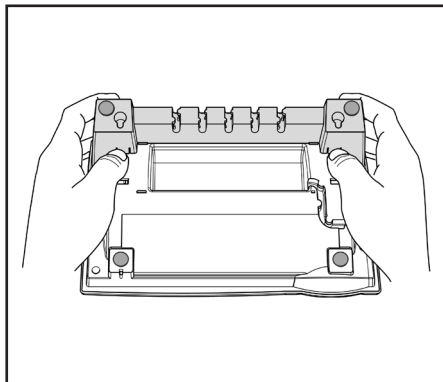


Abb. 3

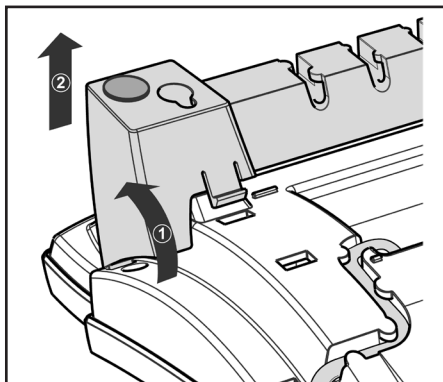


Abb. 4

(2) Drücken Sie die Schnapphaken der Gehäusestütze leicht nach innen (Abb. 3) und kippen Sie sie gleichzeitig nach hinten aus ihrer Verankerung in der Gehäuseunterseite (Abb. 4).

(3) Drehen Sie die vom Gerät gelöste Gehäusestütze 180° um die Vertikalachse.

(4) Prüfen Sie, ob das Hörerkabel korrekt – wie in Abb. 4 und 6 zu sehen – in die Vertiefung auf der Geräteunterseite eingelegt ist, da sich die Gehäusestütze sonst nicht befestigen läßt bzw. das Kabel beschädigt werden kann.

(5) Führen Sie die beiden links und rechts außen befindlichen Schnapphaken der Gehäusestütze in die Öffnungen auf der Geräteunterseite ein (Abb. 5, Pfeil 1). Kippen Sie anschließend die Gehäusestütze mit etwas Druck nach vorn unten. Achten Sie darauf, dass alle vier Schnapphaken sicher auf der Geräteunterseite einrasten (Abb. 5).

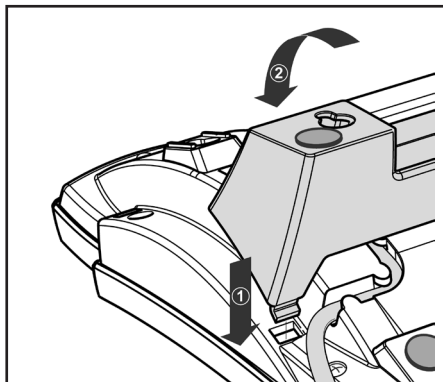


Abb. 5

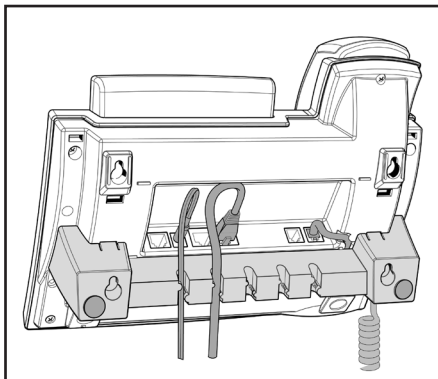


Abb. 6

(6) Die fünf Schächte der Fußstütze zur Kabelhalterung können auch bei Wandmontage genutzt werden. Nach Anschluß der Kabel (s.u., Kap. *Anschliessen Ihres Telefons*) legen Sie diese jeweils in Schlaufen. Drücken Sie anschließend die nach unten hängenden Enden vorsichtig in die jeweilige Vertiefung der Gehäusestütze. Achten Sie darauf, dass die Kabelschlaufen nicht zu weit sind, damit das Gerät sicher an der Wand befestigt werden kann (Abb. 6).

Im Lieferumfang ist eine Schablone für das Bohren von Löchern zur Wandbefestigung enthalten. Benutzen Sie diese, um die Position der späteren Löcher auf der Wand zu markieren.

Verwenden Sie ggf. Dübel und Schrauben mit halbrundem Kopfprofil (Schraubendurchmesser $d_{max} = 4.5\text{mm}$, Kopfdurchmesser $d_{max} = 8.5\text{mm}$).

Die Schrauben sollten etwa 0,5 cm aus der Wand herauschauen, damit sich das Telefon leicht einhängen läßt.

Höreraufhängung

Damit der Hörer bei Wandaufhängung des Telefons sicher in der Gabel ruht, befindet sich in der Unterseite des Hörerlautsprechers

eine rechteckige Vertiefung, die auf dem Hörerdorn eingehängt wird.

Ziehen Sie dazu – wie in Abb. 7 gezeigt – den Hörerdorn aus der Oberschale des Telefons heraus, drehen Sie ihn um 180° und schieben Sie ihn in den Schacht zurück (s. Abb. 8).

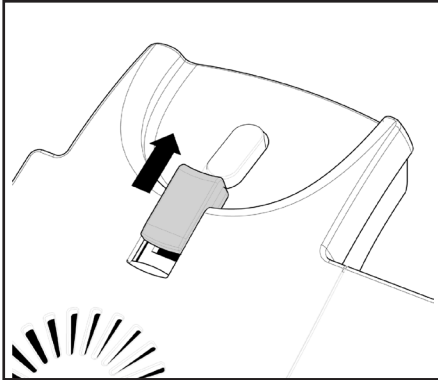


Abb. 7

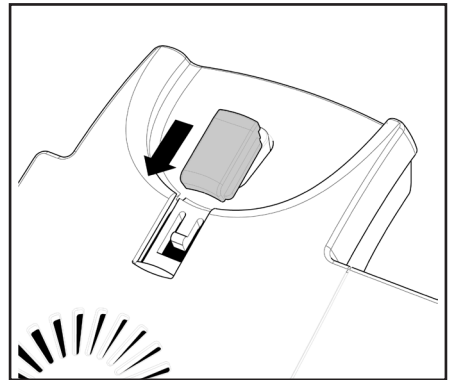


Abb. 8

Stellung des Displays

Das snom 320 hat ein um 45° verstellbares Display (Abb. 9 und 10). Halten Sie das Telefon mit einer Hand fest und verstellen Sie mit der anderen Hand durch leichten Druck das Display. Ziehen und zerren Sie nicht daran, um die Scharniere nicht zu beschädigen.

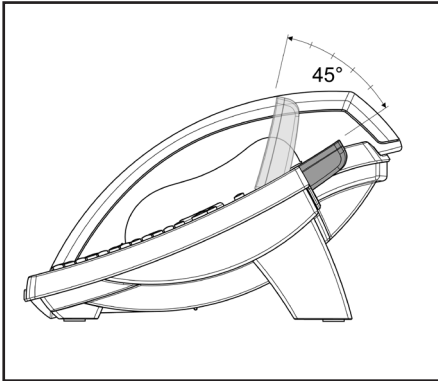


Abb. 9



Abb. 10

Reinigung

Benutzen Sie zum Reinigen des snom 320 ein trockenes, antistatisches Tuch. Vermeiden Sie die Verwendung von flüssigen Reinigern, da diese die Oberfläche und die interne Elektronik des Telefons zerstören können.

Anschließen des Telefons

Schliessen Sie zunächst das eine Ende des Hörerkabels am Hörer und das andere Ende an die mit "☎" beschriftete Buchse (links an der Unterseite des Telefons) an.

Als nächstes schließen Sie ein Ethernet- (Netzwerk-) Kabel an die mit "NET" beschriftete RJ45 Anschlussbuchse an. Das andere Ende des Kabels verbinden Sie mit Ihrem Netzwerk, um den Datenaustausch zu ermöglichen. Die zweite, mit "PC" beschriftete RJ45 Anschlussbuchse an der Unterseite des Telefons dient der Aneinanderkettung weiterer Netzwerkgeräte, ohne dass eine zweite Netzwerkverbindung erforderlich ist..

Wenn Sie die externe Stromversorgung via Netzteil nutzen möchten, stecken Sie den Stecker des Netzteils in die mit "DC 5V" beschriftete Buchse neben dem Netzwerkkabel und schliessen Sie das Netzteil an die Stromversorgung an.

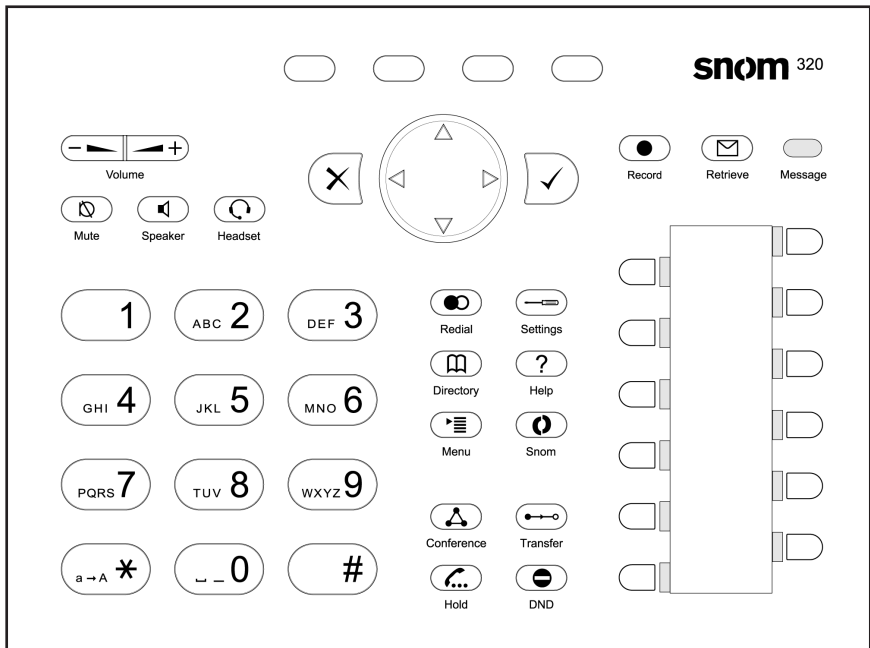
Wenn Sie Kopfhörer (Sprechgarnitur) benutzen möchten, schließen Sie diese an die mit "🔄" beschriftete Audio-Buchse auf der Unterseite des snom 320 an.




Befestigen Sie die Kabel in den entsprechenden Schächten an Fußstütze bzw. im Falle des Hörerkabels an der Unterschale des Telefons (s. Abb. 1 im Kap. *Aufstellens des Telefons*).

Die Tastatur

Die numerische Tastatur mit den Tasten 0 bis 9, * und # dient der Eingabe von Ziffern und Buchstaben. Abhängig vom Betriebsmodus können verschiedene Aktionen durchgeführt werden (siehe auch Tabelle weiter unten):


- Nur Eingabe von Ziffern (z.B. Wählen einer Telefonnummer)
- Eingabe von Ziffern und Buchstaben durch wiederholtes Drücken der Tasten (ähnlich der Eingabe bei Mobiltelefonen).



Die Taste  ruft das Hauptmenü auf. Um Aktionen oder Eingaben abubrechen, benutzen Sie bitte die Taste . Die Taste  bestätigt eine Aktion, Auswahl oder Eingabe. Zur Navigation benutzen Sie die große runde Taste in der Mitte.

Abhängig vom Betriebsmodus können die Tasten kontextspezifische Bedeutungen haben, welche im Handbuch beschrieben werden.

Die vier Tasten unterhalb des Displays sind kontextabhängige Funktionstasten. Ihre jeweils aktuelle Funktion wird durch Symbole in der untersten Zeile des Displays dargestellt.

Die zwölf Tasten rechts mit den LEDs  /  daneben sind für verschiedene Funktionalitäten programmierbare Funktionstasten.






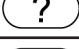













Die Tasten des numerischen Blocks in verschiedenen Betriebsmodi:

Taste	Ziffer	Kleinschreibung	Großschreibung
	0	(SPC)_0	(SPC)_0
	1	.@1,?!- /():;&%*# +<=>\$[]	.@1,?!- /():;&%*# +<=>\$
	2	abc2	ABC2
	3	def3	DEF3
	4	ghi4	GHI4
	5	jkl5	JKL5
	6	mno6	MNO6
	7	pqrs7\$	PQRS7\$
	8	tuv8	TUV8
	9	wxyz9	WXYZ9
	"#" oder "." nach langem Drücken	Auto-Vervollständigung	
	*	Umschaltung Groß-/Kleinbuchstaben/Ziffern	

3

Zusätzlich gibt es folgende Tasten:




Taste	Bezeichnung
	Mikrofon Stummschaltung an/aus
	Gehäuselautsprecher an/aus
	Köpfungörer an/aus
	Lautstärke erhöhen/verringern
	Telefonbuch öffnen
	Infomenü
	Hauptmenü
	Erneut wählen
	Wartungsmenü
	XML Erweiterung (geplant)
	Konferenz mit 3 Teilnehmern aufbauen
	„Bitte nicht stören“-Modus an/aus
	Anruf halten/makeln
	Anruf weiterleiten
	Anruf aufzeichnen (nur mit Serverunterstützung)
	Mit der Mailbox verbinden
	LED-Anzeige bei auf die Mailbox gesprochenen Nachrichten

Initialisierung

Starten/Hochfahren


Das Hochfahren besteht aus einer Reihe von verschiedenen Konfigurationsschritten, die das Telefon für den zukünftigen Benutzerbetrieb einrichten.

Sprachauswahl

Die Sprache in der Standardeinstellung ist Englisch. Nach dem Start bietet Ihnen das Telefon die Möglichkeit, die Sprache Ihrer Wahl auszuwählen. Benutzen Sie die Funktionstasten unter den rechten und linken Pfeilsymbolen oder die Navigationstaste  / , um zu einer anderen Sprache zu wechseln, und bestätigen Sie mit der Taste .

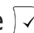
```
Select Language:
←      Deutsch      →
```

DHCP Konfiguration






Wenn Ihr Netzwerk DHCP unterstützt, drücken Sie , sobald der folgende Bildschirm erscheint:

```
DHCP benutzen?
  An                *Aus
```

Das Telefon hat einen eingebauten DHCP-Clienten. Es erhält vom DHCP-Server eine IP-Adresse und andere Netzwerk-bezogene Einstellungen (Netzmaske, IP Gateway, DNS-Server).

Falls Ihr Netzwerk DHCP nicht unterstützt, betätigen Sie die Funktionstaste "Aus" oder die Taste , wenn der oben abgebildete Bildschirm erscheint. Daraufhin werden die nachstehend aufgeführten Einstellungen abgefragt.

Benutzen Sie jeweils die Navigationstaste zur Ausführung folgender Editierfunktionen:

-  Gesamten Eintrag löschen
-  Den Cursor nach rechts bewegen
-  Das Zeichen links vom Cursor löschen
-  Den Cursor nach links bewegen
-  Eingabe abschließen/speichern

3

IP Adresse setzen

Wenn DHCP nicht benutzt wird, kann dem Telefon hier eine gültige statische IP-Adresse, die dem Netzwerk entspricht, in dem das Telefon benutzt wird, zugeteilt werden.

```
IP Adresse:
192.168.139.212█
```

Netzmaske setzen

Der Benutzer wird nach der Netzmaske gefragt, die dem Netzwerk entspricht, in dem das Telefon benutzt wird.

```
Netzmaske:
255.255.0 .0
```

IP-Gateway setzen

Wenn eine gültige Netzmaske angegeben wurde, wird der Benutzer nach der IP-Adresse des IP Gateways gefragt.

```
IP Gateway:
192.168.0 .1
```



DNS Server setzen

Die letzte Position dieser Netzwerk-bezogenen Konfiguration ist die IP-Adresse für den DNS-Server.




```
DNS Server:
192.168.0 .9
```

Rufton auswählen

Der Benutzer wird dann nach dem Rufschema gefragt, das für das Telefon eingerichtet werden soll. Wandern Sie mit der Navigationstaste zu dem gewünschten Schema und bestätigen Sie Ihre Wahl mit .

```
Rufton wählen:
← Deutschland →
```


Zeitzone auswählen

Wandern Sie mit der Navigationstaste zu der Zeitzone, die auf dem Telefon eingerichtet werden soll, und bestätigen Sie Ihre Wahl mit .

```
Zeitzone wählen:
←+1: Deutschland (Berli)→
```

Wenn die vorstehend beschriebenen Einstellungen richtig vorgenommen wurden, wird das Telefon nach der Registrierung des ersten Accounts fragen.

Ersten Account anmelden

Wenn dem Telefon noch keine Nummer zugeteilt wurde, werden Sie aufgefordert, Ihre Nutzerkennung einzugeben. Bestätigen Sie Ihre Eingabe mit .

Kürzel:	123
█	

Als nächstes folgt die Adresseingabe des Registrars. Das Telefon versucht, den Registrar automatisch zu erraten. Korrigieren Sie es, falls falsch geraten wurde. Der Bildschirm könnte z. B. Folgendes anzeigen:

Registrar:	abc
intern.snom.de	█

4

Bestätigen Sie Ihre Eingabe mit . Anschließend werden Sie gefragt, ob Sie ENUM-Unterstützung wünschen.

ENUM verwenden?	
An	Aus

Betätigen Sie für ENUM-Unterstützung, für „keine ENUM-Unterstützung“. Falls Sie ENUM-Unterstützung gewählt haben, werden Sie nach Ihrer Ländervorwahl (z.B. 49 für Deutschland) und nach Ihrer Ortsvorwahl (z.B. 30 für Berlin) gefragt. Unter ENUM versteht man die Abbildung einer normalen Telefonnummer (E.164) auf eine eventuell vorhandene SIP URI, um das Gespräch, falls eine solche Abbildung gefunden wurde, rein über IP und nicht über das Festnetz zu führen. Sehen Sie sich bzgl. ENUM bitte auch unser White Paper „ENUM on snom phones“ an (nur in englischer Sprache).

Ländervorwahl:
█

Regionalvorwahl:
█

Bestätigen Sie Ihre Eingaben jeweils mit .

Das Telefon versucht nun, Sie beim angegebenen Registrar anzumelden. Der Ruhebildschirm erscheint und Ihre Registrierung war erfolgreich, wenn in der oberen Zeile neben dem Datum Ihre soeben eingegebene Identität angezeigt wird. (Falls die Buchstaben „NR“ angezeigt werden, war die Registrierung nicht erfolgreich.)

```
15.5. 447          13:17  
Ruhe Adrbuch Reg Listen
```

4

Jetzt werden auch Datum und Zeit auf dem Display angezeigt.

**Das Handbuch finden Sie auf unserer Webseite,
www.snom.com.**

Index



A

Account anmelden 44
Account anmelden, Ersten 44
Anruf aufzeichnen 39
Anruf weiterleiten 39
Anschließen des Telefons 35

B

Betriebsmodi 38

D

Delivery Content 29
DHCP-Clienten 42
DNS Server auswählen 43

F

Forwarding. *see*

G

Gehäuselautsprecher 39
Gehäusestütze 31

H

halten 39
Hauptmenü 37
Hilfe 39

I

Initialisierung 41
IP-Adresse auswählen 42
IP-Gateway auswählen 43

K

Konferenz 39

L

Lautstärke 39
LED-Anzeige 39

M

Mailbox 39
makeln 39
Menü-Taste 37

N

Netzmaske auswählen 42
nicht stören 39

Z

Zeitzone 43
Zeitzone auswählen 43

P

Pfeiltasten 41
Power supply 29

R

Reinigung 33
Rufton 43

S

Safety Notes 29
 Setting up the Phone 31
Sprachauswahl 41
Starten/Hochfahren 41
Stromversorgung 29
 externe Stromversorgung 29
Stummschaltung 39

T

Tastatur 37
Tasten 38
 Umschaltung Groß-/Kleinbuchstaben
 38

W

Wandbefestigung 32

48 • Index

Copyright © 2006 snom technology AG. Alle Rechte vorbehalten.
Soweit nicht anders angegeben, sind alle genannten Markenzeichen gesetzlich geschützte Marken der snom technology AG ®. Dies gilt insbesondere für Produktnamen. Alle anderen Produkt- und Firmennamen sind Marken der jeweiligen Inhaber.



snom VoIP Phone 320
© 2006 snom technology AG
All rights reserved.
Subject to change without notice.

snom technology AG
Charlottenstr. 68-71
10117 Berlin, Germany
Phone: +49 (30) 39833-0
mailto:info@snom.com
<http://www.snom.com>
sip:info@snom.com