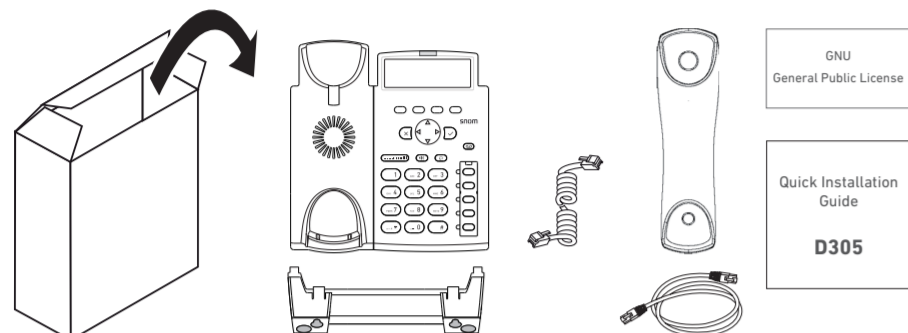




A Delivery content · Lieferumfang · Contenu de la boîte · En la caja · Contenuto della confezione

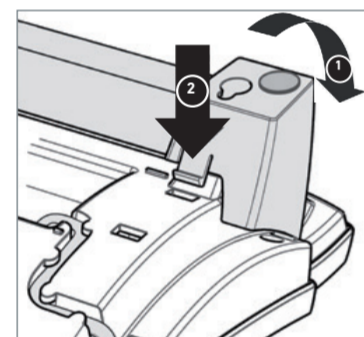
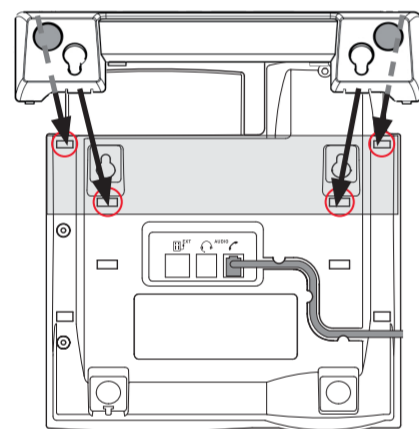


Not included - Nicht im Lieferumfang enthalten - Non inclus - No incluido - Non inclusos:
Power adapter - Netzteil - bloc d'alimentation - alimentatore - bloque d'alimentación

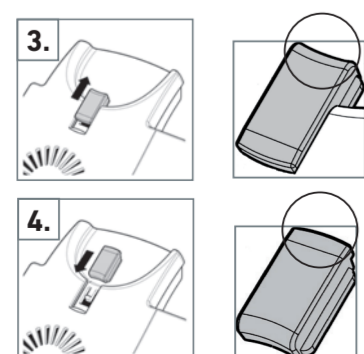
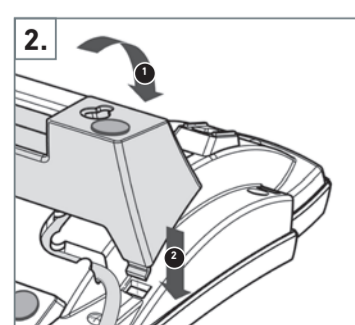
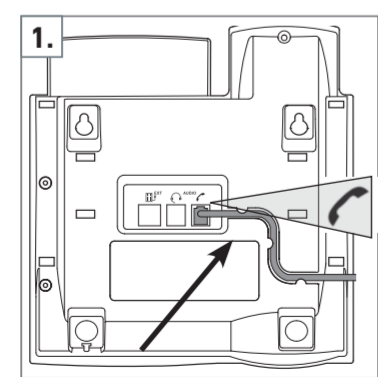
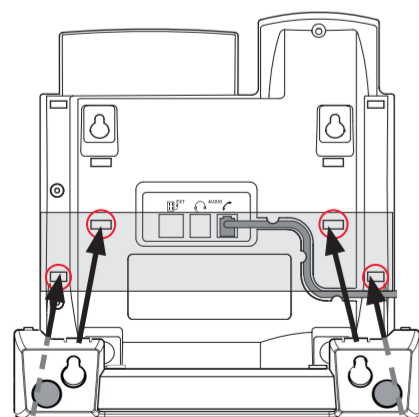
B Attaching the Footstand · Fuß montieren · Attacher le pied · Montaje el soporte · Fissare il supporto



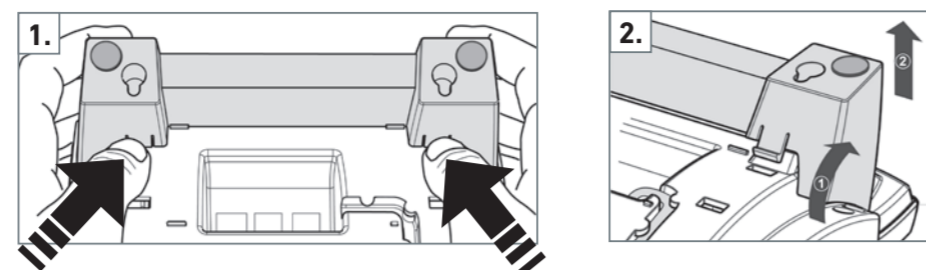
- for desktop placement
- für Schreibtischaufstellung
- pour le placement sur un bureau
- para la colocación en un escritorio
- per il posizionamento su una scrivania



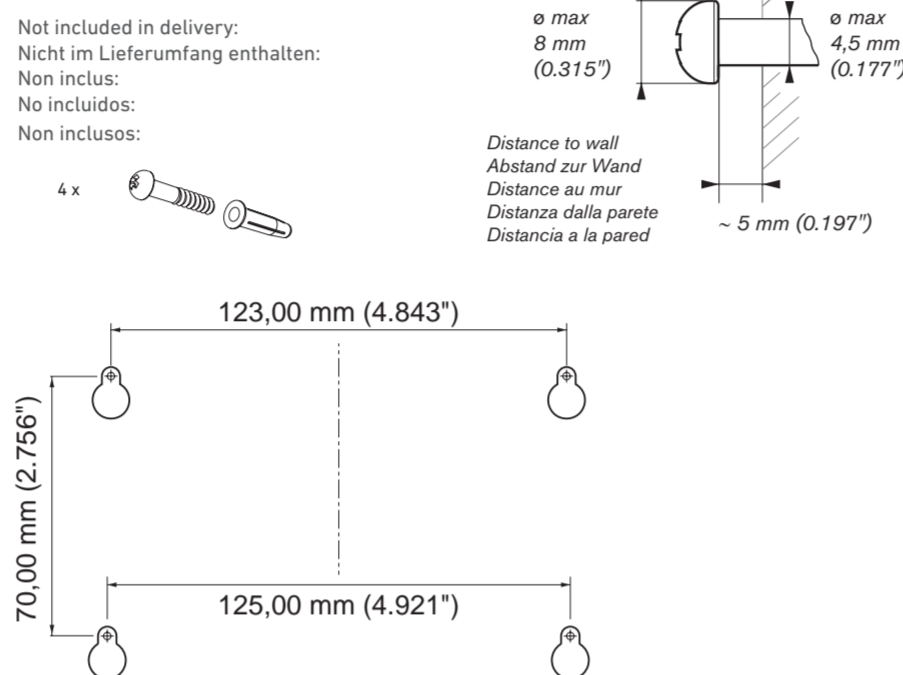
- for wall mounting
- für die Wandbefestigung
- pour l'installation sur le mur
- para el montaje en pared
- per il montaggio a parete



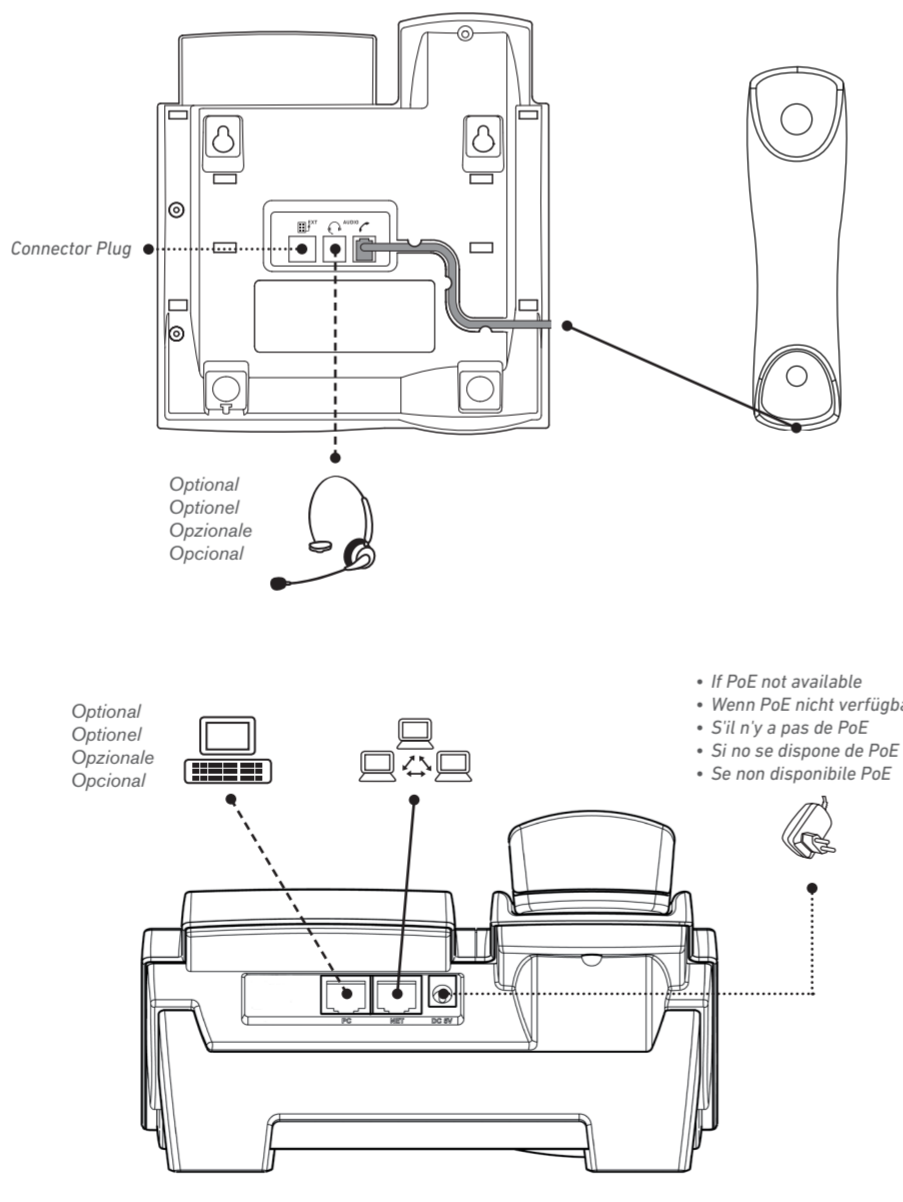
C Detaching the Footstand · Fuß abmontieren · Démontez le pied · Desmontar el soporte · Smantellare il supporto



D Wall Mounting · Wandmontage · Fixation murale · Montaje en pared · Montaggio a parete



E Connecting · Anschließen · Connecter · Conectar · Collegare



Snom Technology GmbH
Wittestr. 30 G
13509 Berlin, Deutschland
office.de@snom.com

Snom Technology GmbH
Via Milano 1
20020 Lainate, Italia
office.it@snom.com

Snom, Inc.
2603 Camino Ramon, Suite 420
San Ramon, CA 94583, USA
office.us@snom.com

Snom Technology GmbH
The Courtyard
High Street
Ascot, Berkshire SL5 7HP, UK
office.uk@snom.com

Snom Technology Ltd.
Rm. 828, 5F, No. 285, Sec. 4
Zhongxiao E. Rd., Da'an Dist.
Taipei City 10692, Taiwan
office.tw@snom.com

Snom Technology GmbH
6 Parc des fontanelles
78870 Bailly, France
office.fr@snom.com

v2018001

ENGLISH

© 2018 Snom Technology GmbH. All Rights Reserved.

Snom, the names of Snom products, and Snom logos are trademarks owned by Snom Technology GmbH. All other product names and names of enterprises are the property of their respective owners.

All product specifications are subject to change without notification. Texts, images, and illustrations and their arrangement in this document are subject to the protection of copyrights and other legal rights worldwide. Their use, reproduction, and transmittal to third parties without express written permission may result in legal proceedings in the criminal courts as well as civil courts. Snom Technology GmbH reserves the right to revise and change this document at any time, without being obliged to announce such revisions or changes beforehand or after the fact.

Although due care has been taken in the compilation and presentation of the information in this document, the data upon which it is based may have changed in the meantime. Snom therefore disclaims all warranties and liability for the accurateness, completeness, and currentness of the information published, except in the case of intention or gross negligence on the part of Snom or where liability arises due to binding legal provisions.

Important Information

Please read the instructions on safety and disposal and on how to set up and use the device before using it and also give them to other users to read or inform those users of their contents. Save this document and do not give the device to third parties without it.

Safety Instructions

Follow the instructions in the manual and other applicable documentation of the device.

- **Warning:** The product included (ITE) in this manual is to be connected only to PoE networks without routing to the outside plant.
- If the phone is not supplied with power via an Ethernet cable, use only a power adapter expressly recommended by Snom Technology. Other power supplies may damage or destroy the phone, affect its behavior, or induce noise.
- Avoid placing the cables where people may trip over them or where they may be exposed to mechanical pressure as this may damage them.
- This device is for indoor use only! Do not install outdoors - NOT FOR OUTDOOR USE!
- Do not install the device in rooms with high humidity (for example, in bathrooms, laundry rooms, damp basements). Do not immerse the device in water and do not spill or pour liquids of any kind onto or into the device.
- Do not install the device in surroundings at risk for explosions (paint shops, for example). Do not use the device if you smell gas or other potentially explosive fumes.
- Do not use the device during thunderstorms. Lightning striking the power grid may cause electric shocks.
- **Warning:** The handset contains a magnet, and its earpiece may attract small dangerous objects such as needles or pins. Please ensure before each use that no such objects are present.

SELV (Safety Extra Low Voltage) Compliance

Safety status of input/output connections comply with SELV requirements.

Warning: To avoid electric shock, do not connect safety extra-low voltage (SELV) circuits to telephone-network voltage (TNV) circuits. LAN ports contain SELV circuits, and PSTN ports contain TNV circuits. Some LAN and PSTN ports both use RJ-45 (8P8C) connectors. Use caution when connecting cables.

Standards conformance

CE This device complies with the essential health, safety, and environmental requirements of all relevant European directives.

This phone is FCC Class A verified and meets US health, safety, and environmental standards. This Class A digital apparatus complies with Canadian requirements: CAN ICES-3 (A)/NMB-3(A). Unauthorized opening, changing, or modifying the device will cause the warranty to lapse and may also result in the loss of CE and ICES conformity and the FCC verification. In case of malfunction contact authorized service personnel, your seller, or Snom.

Safety: IEC 60950

Power over Ethernet: IEEE 802.3af, Class 1

- Power:** PoE or, if PoE not available, one of the power adapters available separately:
- Snom A6, Phihong model PSM10R-050
EU Snom PN 00004325
US: Snom PN 00004326
 - Ten Pao, model S018BAM0500200, SnomPN 00004393 (EU)

Connectors: 2 x RJ45 (1 x LAN, 1 x PC); 2 x 4P4C (handset, optional wired headset); 1 x proprietary Snom connector for Expansion module

Ethernet: 2 x IEEE 802.3 10/100 Mbps switch

Disposal of the device

This device is subject to European Directive 2012/19/EU and may not be disposed of with general household garbage.
If you do not know where you may dispose of the device at the end of its lifespan, contact your municipality, your local waste management provider, or your seller.

Cleaning

To clean the device, use an anti-static cloth. Please avoid cleaning liquids as they might damage the surface or internal electronics of the device.

Initializing and registering the phone

Please note: You will need the registration information received from your Internet service provider or your network administrator - normally the phone or extension number, the password, and the registrar.

After you have set up the phone and connected it to the network as shown in figure E, the phone begins to initialize.

Normally the initialization is completely automatic, using DHCP. If your network does not support DHCP, you must obtain the IP address, netmask, IP gateway, and DNS server from your Internet service provider or your network administrator and enter them manually when you are asked to do so on the display.

Watch the display and, when asked to, make selections with and save with .

1. Language. The default is English.
2. Time zone
3. Dial tone
4. Enter the account number. Save with ✓.
5. Enter the registrar. Save with ✓. The display now shows the idle screen:



For further information please refer to the Quick Start Guide and the manual on our web page, <http://wiki.snom.com/D305>.

DEUTSCH

© 2018 Snom Technology GmbH. Alle Rechte reserviert.

Snom sowie die Namen der Snom-Produkte und die Snom Logos sind gesetzlich geschützte Marken der Snom Technology GmbH. Alle anderen Produkt- und Firmennamen sind Marken der jeweiligen Inhaber.

Produktspezifikationen können ohne Vorankündigung geändert werden. Texte, Bilder, Grafiken und deren Anordnung in diesem Dokument unterliegen weltweit dem Schutz des Urheberrechts und anderen Schutzgesetzen. Ihre Verwendung, Reproduktion oder Weitergabe ohne ausdrückliche schriftliche Zustimmung der Snom Technology GmbH können sowohl straf- als auch zivilrechtlich verfolgt werden. Snom Technology GmbH behält sich jederzeit das Recht auf Überarbeitung und Änderung dieses Dokumentes vor, ohne verpflichtet zu sein, die vorgenommenen Änderungen anzukündigen oder mitzuteilen.

Trotz der angewandten Sorgfalt bei der Zusammenstellung und Präsentation der Informationen in diesem Dokument können sich Daten zwischenzeitlich geändert haben. Daher übernimmt Snom keine Gewähr für die Richtigkeit, Vollständigkeit oder Aktualität der zur Verfügung gestellten Informationen. Jegliche Haftung für Schäden ist ausgeschlossen, sofern diese nicht auf Vorsatz oder grober Fahrlässigkeit auf seiten von Snom beruhen oder sofern keine Haftung aufgrund zwingender gesetzlicher Bestimmungen eintritt.

Unsere Firmware enthält teilweise Quellcodes, die unter der GNU Public License (GPL) von jedermann genutzt und modifiziert werden dürfen, solange sie wiederum mit denselben Lizenzbedingungen zur allgemeinen Nutzung veröffentlicht werden. Die Quellcodes der von Snom genutzten und der GPL unterliegenden Komponenten können Sie auf der Supportseite unserer Webseite auf www.snom.com, den Wortlaut der GPL auf <http://www.snom.com/en/support/download/gpl-open-source/> herunterladen.

Wichtige Hinweise

Lesen Sie bitte vor Inbetriebnahme die Sicherheitshinweise und die Bedienungsanleitung. Lassen Sie sie auch von den Mitbenutzern des Gerätes lesen oder informieren Sie sie über deren Inhalt. Bewahren Sie dieses Dokument auf und geben Sie das Telefon nur mit ihm an Dritte weiter.

Sicherheit

Befolgen Sie die Anweisungen in dieser Bedienungsanleitung und in der sonstigen Dokumentation des Gerätes.

- Falls die Stromversorgung nicht über ein Ethernetkabel erfolgt, verwenden Sie nur ein von Snom ausdrücklich empfohlenes Netzteil. Die Verwendung anderer Netzteile könnte das Telefon beschädigen oder gar zerstören.
- Vermeiden Sie es, die Netz- und Stromkabel so zu verlegen, dass sie durch mechanischen Druck beschädigt werden oder dass Personen darüber stolpern könnten.
- Dieses Gerät ist nur für den Gebrauch in Innenräumen bestimmt - NICHT FÜR DEN AUSSENBEREICH!
- Stellen Sie das Telefon nicht in Räumen mit hoher Luftfeuchtigkeit wie z.B. Badezimmern, Waschküchen, feuchten Kellerräumen auf. Tauchen Sie das Telefon nicht in Wasser und gießen Sie keine Flüssigkeiten auf oder in das Gerät.
- Stellen Sie das Telefon nicht in explosionsgefährdeten Umgebungen (z.B. Lackierereien) auf. Benutzen Sie das Telefon nicht, wenn Sie Gas oder andere möglicherweise explosionsgefährliche Dämpfe riechen.
- Telefonieren Sie nicht während eines Gewitters (Stromschlaggefahr bei Blitzschlag ins Netz).
- **Warnung:** Der Hörer enthält einen Magneten und kann kleine gefährliche Objekte wie Nadeln anziehen. Bevor Sie ihn ans Ohr halten, vergewissern Sie sich, dass keine Objekte daran haften.

SELV (Safety Extra Low Voltage) Einhaltung

Die Eingangs-/Ausgangsverbindungen halten die SELV-Richtlinien für Kleinspannungsgeräte ein.

Warnung: Nur an LAN-Ports anschließen! Um elektrische Schläge zu vermeiden, verbinden Sie keine SELV-Geräte mit Geräten, die Telefon-Netzspannung (TNV) führen. LAN-Ports enthalten SELV-Stromkreise, Festnetz-Anschlüsse dagegen TNV-Stromkreise; beide könnten jedoch Steckverbindungen RJ-45 (8P8C) verwenden.

Normkonformität

CE Dieses Gerät entspricht den grundlegenden Gesundheits-, Sicherheits- und Umweltanforderungen aller relevanten europäischen Richtlinien.

Die eigenmächtige Öffnung des Gerätes sowie Änderungen und Modifizierungen am Gerät führen zum Erlöschen der Gewährleistungspflicht und können darüberhinaus zum Erlöschen der Zulassungen führen. Wenden Sie sich bei Betriebsstörungen oder Defekten an autorisiertes Servicepersonal, an Ihren Verkäufer oder an Snom.

Sicherheit: IEC 60950

Stromspeisung: Über Netzwerk (PoE, IEEE 802.3af, Kl. 1) oder, falls PoE nicht verfügbar, über eines der separat erhältlichen Netzteile:

- Snom A6, Phihong PSM10R-050, Snom Art.-Nr. PN 00004325 (EU)
- Ten Pao, S018BAM0500200, Snom Art.-Nr. 00004393 (EU)

Anschlüsse: 2 x RJ45 (1 x LAN, 1 x PC); 2 x 4P4C (Hörer, optionelles schnurgebundenes Headset); 1 x proprietärer Snom-Anschluss für Erweiterungsmodul

Ethernet: 2 x IEEE 802.3 10/100 Mbps-Switch

(Bitte Blatt umdrehen, weiter auf der Rückseite)

