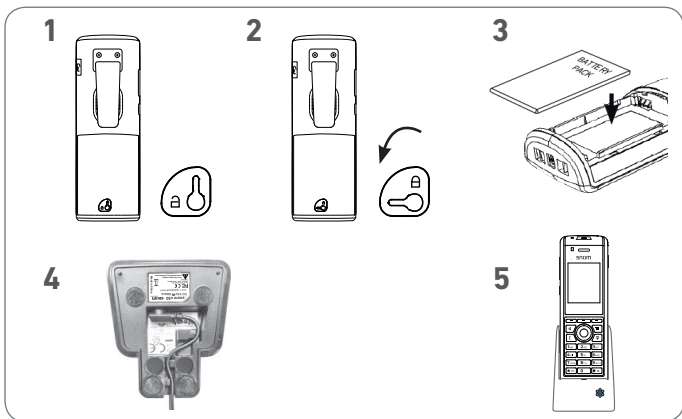


Комплектация -



LED-индикатор (MWI, пропущенный звонок, низкий заряд батареи)

Кнопка тревоги

Мощность сигнала

Динамик

Function key line, context-sensitive

Состояние зарядки аккумулятора

3 контекстно-зависимые функциональные клавиши

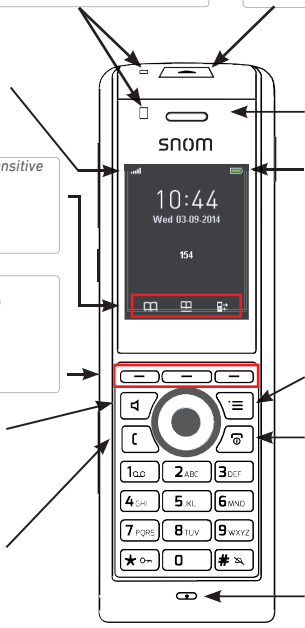
Меню настроек

Отключение звука вызова (вкл/выкл)

Завершение вызова

Ответ на вызов

Микрофон



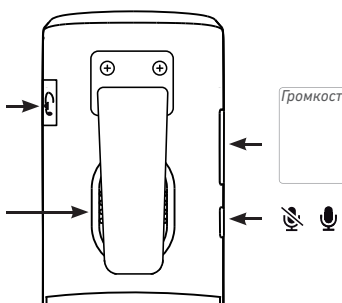
Кнопки навигации

OK (подтверждение ввода)

Разъем для гарнитуры (3.5 mm)

Громкость +/-

Динамик громкой связи



Технические характеристики

Частотный диапазон:	1880-1900 MHz (EMEA), 1910-1930 MHz (LATAM), 1920-1930 MHz (US)
Тип аккумулятора:	Lithium-Ion 1100mAh, 3.7 V, 4.1 W
В разговоре WB:	до 12 часов
В разговоре NB:	до 17 часов
В ожидании:	до 200 часов
Время зарядки:	6 часов до полной зарядки
Разъем для гарнитуры:	3.5 mm
Зарядное устройство:	5.5 mm DC jack; input 5.5VDC 600mA
Блок питания:	AC/DC, input 100-240V AC 50-60Hz, output 5.5V DC 600mA
Безопасность:	EC 60950

Информацию о настройке и использовании телефона см. в руководстве пользователя, приведенном на странице продукта устройства по адресу www.snom.com.

Перед использованием устройства ознакомьтесь с разделом "Важная информация", который содержится в прозрачном пластиковом пакете.