



Важная Информация

Пожалуйста, прочитайте инструкции по безопасности и утилизации, а также о том, как настроить и использовать устройство перед его использованием, также дайте их другим пользователям, чтобы они прочитали или проинформировали этих пользователей об их содержимом. Сохраните это руководство и не передавайте устройство третьим лицам без него.

Инструкции по Безопасности

- Внимание: Изменения или модификации данного устройства, не одобренные стороной, ответственной за соответствие, могут привести к аннулированию прав пользователя на эксплуатацию данного устройства.
- Внимание: Устройство, включенное в данное руководство (ITE), должно подключаться только к сетям PoE.
- Следуйте инструкциям в данном руководстве и другой соответствующей документации к устройству.
- Если питание телефона не подается через кабель Ethernet, используйте только адаптер питания, указанный в инструкции пользователя. Другие источники питания могут повредить или разрушить телефон, повлиять на его работу или вызвать шум.
- Избегайте прокладки кабелей в местах, где люди могут споткнуться о них или подвергнуться механическому давлению, так как это может привести к их повреждению.
- Данное устройство предназначено только для использования внутри помещений! НЕ ДЛЯ НАРУЖНОГО ПРИМЕНЕНИЯ!
- Не устанавливайте устройство в помещениях с высокой влажностью (например, в ванных комнатах, прачечных, влажных подвалах). Не погружайте устройство в воду и не проливайте и не наливайте жидкости на него и в него.
- Не устанавливайте устройство в местах, где существует опасность взрыва (например, в лакокрасочных цехах). Не используйте устройство, если вы чувствуете запах газа или других потенциально взрывоопасных газов.
- Не используйте устройство во время грозы. Попадание молнии в электросеть может привести к поражению электрическим током.
- Внимание: Телефон содержит магнит, а его наушник может притягивать небольшие опасные предметы, такие как иголки или штифты. Перед каждым использованием убедитесь, что таких предметов нет.

Соответствие SELV (безопасное сверхнизковольтное)

Состояние безопасности входных/выходных соединений соответствует требованиям SELV.

Внимание: Во избежание поражения электрическим током не подключайте цепи безопасности сверхнизкого напряжения (SELV) к цепям напряжения телефонной сети (TNV). Порты LAN содержат схемы SELV, а порты PSTN - схемы TNV. Некоторые порты LAN и PSTN используют разъемы RJ-45 (8P8C). Соблюдайте осторожность при подключении кабелей..

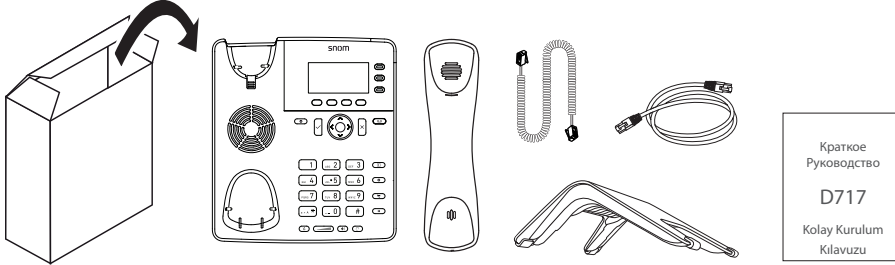
Соответствие стандартам

CE Данное устройство соответствует основным требованиям по охране здоровья, безопасности и окружающей среды всех соответствующих европейских директив..

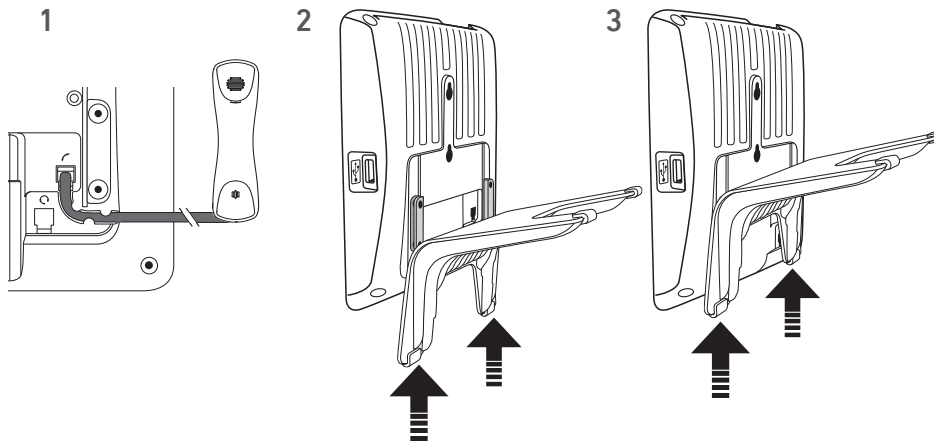
Несанкционированное вскрытие, изменение или модификация устройства приведет к прекращению действия гарантии, а также может привести к потере соответствия CE. В случае неисправности обратитесь в авторизованный сервисный центр, к продавцу или в компанию Snom.

- Стандарт безопасности: IEC 60950

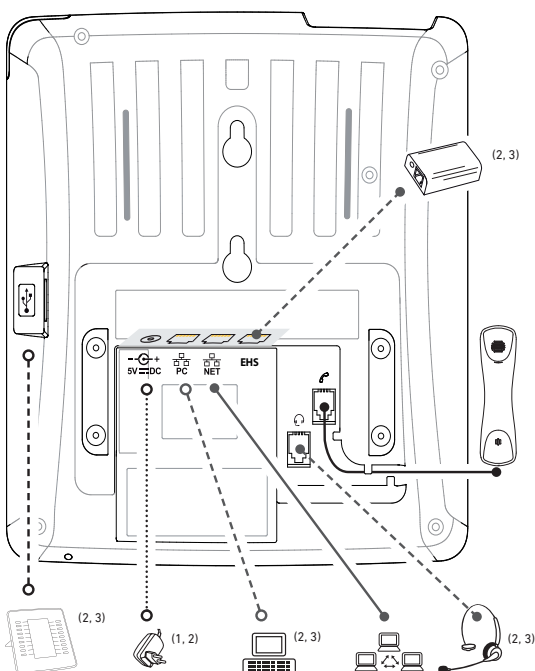
A Комплектация · Paket İçeriği



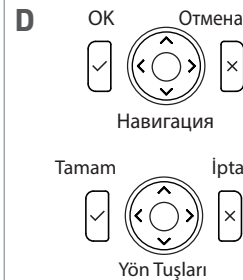
B Крепление Подставки · Kaide Montajı



C Подключение · Bağlantı



- (1) При отсутствии PoE - PoE ile bağlantı için uygun değilse
- (2) Не входит в комплект поставки - Paket içerisinde yer almaz.
- (3) Дополнительно - Opsiyonel



Snom Technology GmbH
Wittestr. 30 G
13509 Berlin, Deutschland
office.de@snom.com

- Разъемы:
 - 2 x RJ45 (Ethernet): 1 x LAN, 1 x ПК
 - 2 x 4P4C телефонная трубка, опциональная гарнитура)
 - 1 x 6P6C EHS Advanced
 - USB порт: 1 x тип A, USB 2.0
 - Ethernet: 2 x IEEE 802.3 / 1 Gigabit Ethernet switch
 - Power over Ethernet (PoE): IEEE 802.3af, Class 2
- Если PoE не доступно: Адаптер питания, не входящий в комплект поставки, поставляется отдельно:
- Snom A6, модель PSM10R-050
 - EU: PN 00004325
 - EU: TenPao, модель S018BAM0500200, PN 00004393

Утилизация устройства



Данное устройство подпадает под действие Европейской Директивы 2012/19/EU и не может быть утилизировано вместе с обычным бытовым мусором.

Если вы не знаете, где утилизировать устройство по истечении срока его службы, обратитесь в муниципалитет, к местному поставщику услуг по утилизации отходов.

Для стран, не входящих в Европейский союз

Утилизация электрических и электронных изделий в странах за пределами Европейского союза должна производиться в соответствии с местными правилами. За дополнительной информацией обращайтесь в местные органы власти.

Уход за устройством

Для очистки устройства используйте антистатическую ткань. Не используйте чистящие средства, так как они могут повредить поверхность или внутреннюю электронику устройства.

Настройка и подключение телефона: См. рисунки В и С.

Инициализация и регистрация телефона

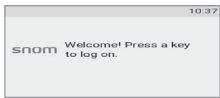
ПРИМЕЧАНИЕ: Вам понадобится регистрационная информация, полученная от поставщика услуг Интернета или сетевого администратора - обычно номер телефона или внутреннего номера, пароль и регистратор.

После настройки телефона и подключения к сети, начнется процесс инициализации. Обычно инициализация выполняется полностью автоматически с использованием DHCP.

Если ваша сеть не поддерживает DHCP, необходимо получить IP-адрес, маску сети, IP-шлюз и DNS-сервер у поставщика услуг Интернета или сетевого администратора и ввести их вручную при поступлении соответствующего запроса на дисплее.

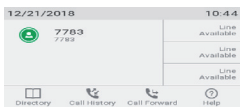
Следите за индикацией и при появлении запроса выберите нужную опцию, нажимая стрелки вверх или вниз на клавишу навигации (рис. D). Сохраните выбранное значение, нажав кнопку OK .

1. Язык. По умолчанию используется английский язык.
2. Часовой пояс. Нажмите функциональную клавишу вниз чтобы перейти к следующему часовому поясу, а затем чтобы отобразить все доступные опции в пределах этого часового пояса.
3. Тональный сигнал
4. На дисплее появится экран "Добро пожаловать". Нажмите любую клавишу для входа в систему.



Чтобы узнать IP-адрес телефона, нажмите и удерживайте кнопку отмены в течение 3 секунд. Нажмите кнопку еще раз в течение 3 секунд, чтобы возобновить.

5. Введите номер учетной записи и нажмите для сохранения.
6. Введите регистратора и нажмите для создания.
7. Перезагрузите телефон.
8. Введите пароль, полученный от поставщика услуг Интернета или администратора и нажмите для сохранения. После успешной регистрации вы увидите экран в режиме ожидания.



Для получения дополнительной информации, пожалуйста, обратитесь к Краткому руководству по эксплуатации и руководству на нашей веб-странице www.snom.com.

TÜRKÇE

Telif Hakkı, Ticari Markalar, Yasal Feragatnameler

©2018 Snom Teknoloji GmbH. Tüm hakları saklıdır. Snom, Snom isimli ürünler ve Snom logoları Snom Teknoloji GmbH'nin sahip olduğu markalardır.

Ürünlerin sahip olduğu tüm özellikler, herhangi bir bildirim yapılmaksızın değiştirilebilir. Snom Teknoloji GmbH, herhangi bir zamanda bu belge üzerinde revizyon ve değişiklik yapma hakkına sahiptir ve yapılacak revizyon ya da değişiklikleri önceden ya da işlem yapıldıktan sonra herhangi bir şekilde bildirmeyebilir.

Bu belgede yer alan bilgilerin sunum ve derleme aşamalarında gerekli özen gösterilmesine rağmen, aynı zamanda belgenin dayandığı verilerde değişiklikler olabilir. Snom bu nedenle, tüm garanti ve yayınlanmış bilgilerin doğruluk, tamamlanmışlık ve güncelliklerinden kaynaklı tüm sorumlulukları reddeder. Ancak Snom'un bir bölümünün niyeti/ağır ihmali ya da yasal hükümlerin bağımlılığı söz konusuysa bu durum geçerli değildir.

Önemli Bilgi

Lütfen cihazı kullanmadan önce cihaza ait güvenlik, bertaraf, kurulum ve kullanım talimatlarını okuyun ve okumaları ve içerik hakkında bilgi sahibi olmaları için diğer kullanıcılarla ulaştırın. Bu belgeyi saklayın ve bu belge olmadan cihazı üçüncü şahıslara teslim etmeyin.

Güvenlik Talimatları

- **Uyarı:** Bu kılavuzda yer alan ürünün bağlantısı sadece dış cihazlara herhangi bir şekilde dâhil olmadan PoE ağları üzerinden yapılır.
- Kılavuzda yer alan talimatları ve cihaza ait geçerli belgeleri izleyin.
- Eğer cihaz enerjisini internet kablosu aracılığıyla alamıyorsa, sadece kullanıcı talimatlarında belirtilen adaptörü kullanın. Farklı güç kaynaklarının kullanılması, telefona zarar verebilir, özelliklerini etkileyebilir ya da kullanım sırasında gürültüye sebep olabilir.
- Telefon bağlantı kablolarını insanların takılabileceği ya da kabloların mekanik basınca maruz kalabileceği alanlara yerleştirmeyin. Bu durum kablolarla zarar verebilir.
- Cihaz sadece iç mekânlarda kullanılacak üzere tasarlanmıştır. DIŞ MEKÂN KULLANIMI İÇİN UYGUN DEĞİLDİR!
- Cihazın kurulumunu evin yüksek nem oranına sahip bölgelerine (örneğin, banyo, çamaşır odası, nemli bodrum katı) yapmayın. Cihazı suya daldırmayın ve cihaz üzerine ya da içine herhangi bir sıvı dökmeyin ya da boşaltmayın.
- Patlama riski olan bölgelere (örneğin, boya satış ve üretim yerleri) cihaz kurulumu yapmayın. Gaz ya da olası patlama riskine sahip duman kokusu aldığınızda cihazı kullanmayın.
- Şimşek, yıldırım fırtınaları sırasında cihazı kullanmayın. Enerji şebekesine olası bir yıldırım düşmesi anında elektrik çarpmasına maruz kalabilirsiniz.
- **Uyarı:** El ünitesi içerisinde bir mıknatıs bulunduğundan kulağın yerleştirildiği bölgeye iğne gibi küçük tehlikeli parçalar yapışabilir. Cihazı kullanmadan önce bu tür objelerin var olup olmadığını kontrol edin.

SELV (Güvenli Ekstra Düşük Voltaj) Uyumluluğu Giriş/Çıkış bağlantılarının güvenlik durumları SELV gerekliliklerine uygun olarak düzenlenmiştir.

Uyarı: Herhangi bir elektrik çarpmasına maruz kalmamak için güvenli ekstra düşük voltaj (SELV) devrelerini, telefon ağ voltajı (TNV) devrelerine bağlamayın. LAN girişleri SELV devrelerini, PSTN girişleri ise TNV devrelerini içerir. Bazı LAN ve PSTN girişlerinden her ikisi de RJ-45 (8P8C) bağlantılarını kullanır. Kabloları bağlarken dikkatli olun.

Standartlara Uygunluk

CE Bu cihaz, ilgili tüm Avrupa normlarının zorunlu kıldığı sağlık, güvenlik ve çevre gereksinimlerine uygun olarak üretilmiştir.

Cihazın yetkisiz kişiler tarafından açılışı, değişimi ya da modifiyesi garantinin geçersiz olmasına ve CE uygunluğunun kaybına neden olabilir. Arıza durumunda yetkili servis personeliyle, satıcınızla ya da Snom'la irtibata geçiniz.

- Güvenlik Standardı: IEC 60950
- Bağlantı:
 - 2 adet RJ45 (İnternet bağlantısı için): 1 adet LAN, 1 adet PC
 - 2 adet 4P4C (ahize, opsiyonel kulaklık)
 - 1 adet 6P6C EHS advanced
 - USB girişi: 1 adet A tipi, USB 2.0
- Ethernet: 2 adet IEEE 802.3 / 1 Gigabit İnternet anahtarı
- Ethernet Üzerinden Güç (Poe): IEEE 802.3af, 3.sınıf Güç Adaptörü: Güç adaptörü paket içerisinde yer almaz. Ayrı olarak satılır:
 - EU: Snom A6, Phihong model PSM10R-050, PN 00004325
 - EU: TenPao, model S018BAM0500200, PN

EU: TenPao, model S018BAM0500200, PN

00004393

Cihazın Bertarafı



Bu cihaz 2012/19/EU Avrupa Normları kapsamında yer almaktadır ve genel günlük çöplerle birlikte bertaraf edilemez. Eğer kullanım süresi dolduktan sonra cihazı nerede bertaraf etmeniz gerektiğini bilmiyorsanız belediyenizle, yerel atık yönetimi sağlayıcınızla ya da satıcınızla irtibata geçiniz

Avrupa Birliği Üyesi Olmayan Ülkeler için Avrupa Birliği üyesi olmayan ülkelerde elektriklelektronik ürünlerin bertarafı yasal düzenlemeler çerçevesinde gerçekleştirilmelidir. Detaylı bilgi için lütfen yerel yetkililerle irtibata geçin.

Temizlik

Cihazı temizlemek için statik elektrikleme özelliğine sahip olmayan bir bez kullanın. Temizlik sırasında cihazın temizleyici sıvılarıyla temasından kaçının. Bu tür sıvılar cihazın yüzeyinin ya da iç kısmında bulunan elektronik donanımların zarar görmesine neden olabilir.

Telefonun kurulumu ve bağlanması: Şekil B ve C'yi inceleyin.

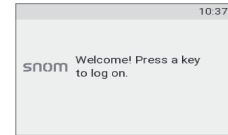
Telefonun devreye alınması ve kaydı
NOT: İnternet servis sağlayıcınızdan ya da ağ yöneticinizden alacağınız kayıt bilgisine- telefon numarası ya da dâhili numara, şifre ve kayıt şirketi bilgilerine ihtiyacınız olacaktır.

Telefonun kurulumunu tamamladıktan ve ağa bağladıktan sonra, telefon kurulumu hazır hale gelmeye başlayacaktır. Normalde devreye alma işlemi DHCP kullanılmasıyla tamamen otomatik olarak yürütülmektedir.

Eğer ağız DHCP'yi desteklemiyorsa IP adresini, netmaski, IP geçidini ve DNS no'sunu internet servis sağlayıcınızdan ya da ağ yöneticinizden temin etmeniz ve istediği zaman bu değerleri ekrana elle girmeniz gerekmektedir.

Ekranı takip edin ve istediği zaman yön tuşları üzerinde bulunan yukarı ya da aşağı yön tuşunu kullanarak seçim yapın. Seçiminizi kaydetmek için OK tuşuna basın.

1. Dil. Geçerli dil İngilizcedir.
 2. Yerel saat. Fonksiyon tuşunun alt kısmına basarak sıradaki saat dilimine geçin, sonrasında o zaman dilimi içerisinde yer alan uygun seçenekleri tuşuna basarak görüntüleyin.
 3. Çevirme tonu
- Aşağıda yer alan ekran açılış ekranı olarak karşınıza gelir. Giriş yapmak için herhangi bir tuşa basın.



NOT: Bu bölümde telefona ait IP adresini görüntülemek için tuşuna basın.

4. Hesap numarasını girin ve kaydetmek için tuşuna basın.
5. Kayıt şirketi bilgilerini girin ve kaydetmek için tuşuna basın.
6. Telefonu yeniden başlatın.
7. İnternet servis sağlayıcınızdan ya da yöneticinizden aldığınız şifreyi girin ve kaydetmek için tuşuna basın. Başarılı bir kayıt işleminin sonrasında aşağıdaki ekran karşınıza gelecektir.



Daha detaylı bilgi için lütfen Hızlı Başlangıç Rehberine ya da www.snom.com web sitemizde yer alan kılavuzla başvurun.