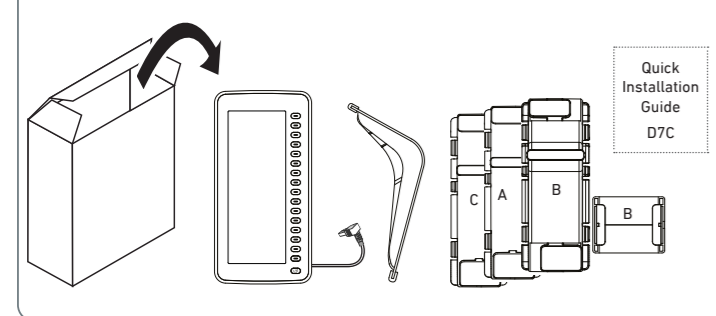


D7C

Expansion Module
for Snom D717, D735, D765, D785

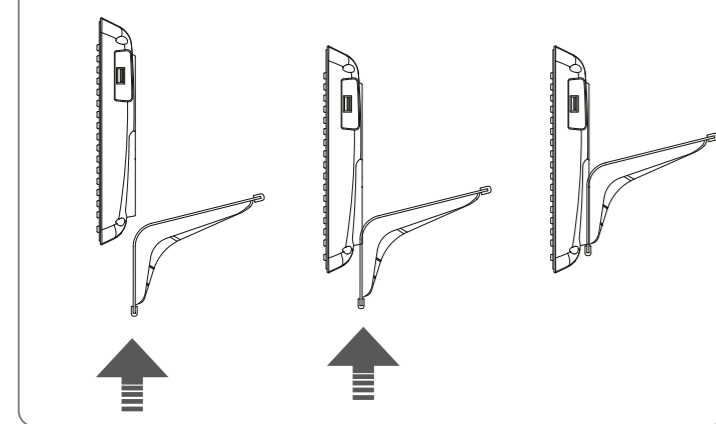


A Delivery content - Lieferumfang - Contenu de la boîte - En la caja - Contenuto della confezione

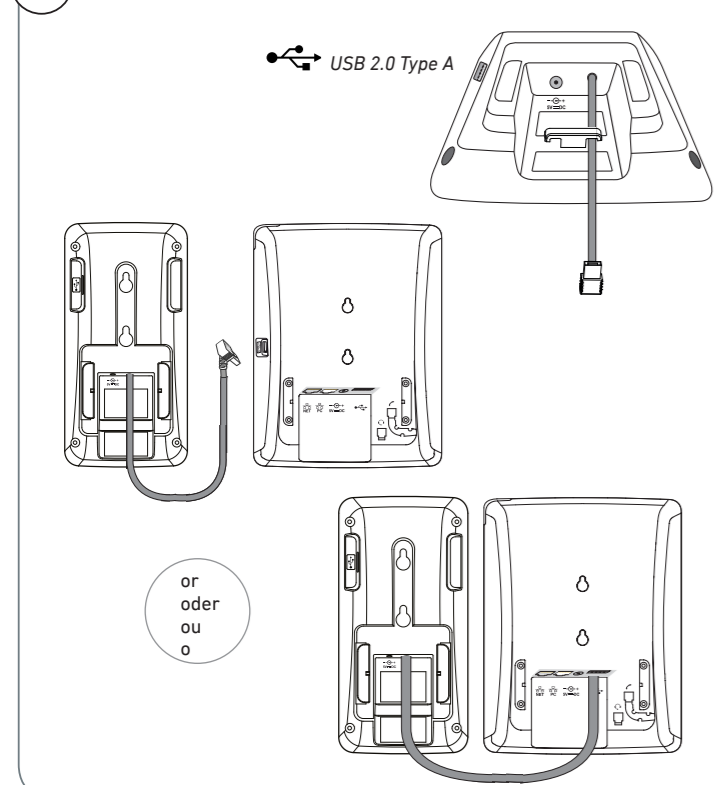


Quick Installation Guide D7C

B Attaching the Footstand - Fuß montieren - Attacher le pied - Montaje el soporte - Fissare il supporto

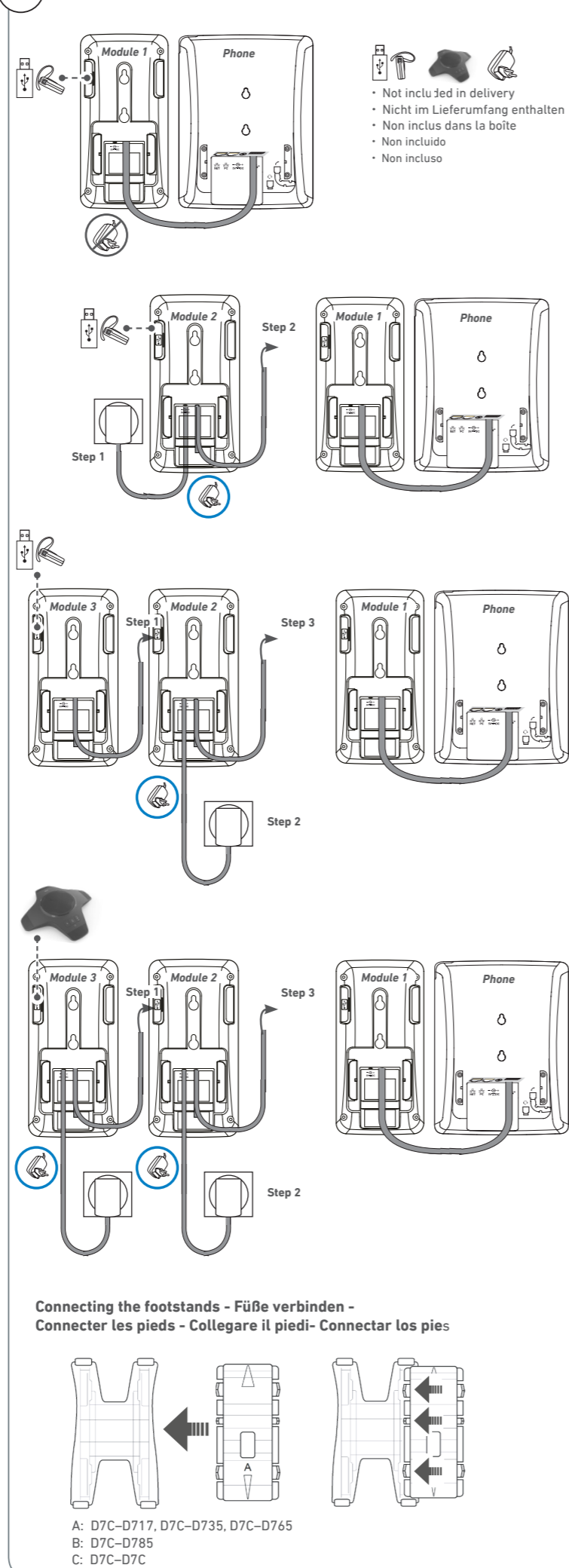


C Connecting - Anschließen - Connector - Conectar - Collegare



or
ou
o

D Connecting - Anschließen - Connector - Conectar - Collegare



Snom Technology GmbH
Wittestr. 30 G
13509 Berlin, Deutschland
office.de@snom.com

Snom Technology GmbH
Via Milano 1
20020 Lainate, Italia
office.it@snom.com

Snom Technology GmbH
6 Parc des fontanelles
78870 Bailly, France
office.fr@snom.com

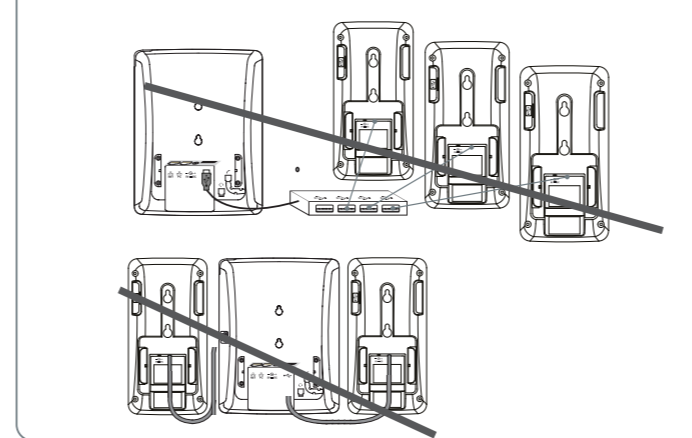
Snom Technology GmbH
The Courtyard
High Street
Ascot, Berkshire SL5 7HP, UK
office.uk@snom.com

Snom Technology Ltd.
Rm. 828, 5F, No. 285, Sec. 4
Zhongxiao Rd., Da'an Dist.
Taipei City 10692, Taiwan
office.tw@snom.com

VTech Communications Inc.
Snom Americas
9020 SW Washington Square Road,
Suite 555
Tigard, OR 97223
Phone support: (339) 227 6160
Email support: supportusa@snom.com

VTech Technologies Canada Ltd.
12111 Jacobson Way
Richmond, British Columbia
Canada V6W 1L5
Phone support: (339) 227 6160
Email support: supportusa@snom.com

E Not permitted - Nicht erlaubt - Ne pas permis - Non permesso - No está permitido



ENGLISH

Copyright, Trademarks, Legal Disclaimers

© 2020 Snom Technology GmbH. All Rights Reserved.

Snom, the names of Snom products, and Snom logos are trademarks owned by Snom Technology GmbH.

All product specifications are subject to change without notification. Snom Technology GmbH reserves the right to revise and change this document at any time, without being obliged to announce such revisions or changes beforehand or after the fact.

Although due care has been taken in the compilation and presentation of the information in this document, the data upon which it is based may have changed in the meantime. Snom therefore disclaims all warranties and liability for the accurateness, completeness, and currentness of the information published, except in the case of intention or gross negligence on the part of Snom or where liability arises due to binding legal provisions.

Important Information

Please read the instructions on safety and disposal and on how to set up and use the device before using it and also give them to other users to read or inform those users of their contents. Save this document and do not give the device to third parties without its consent.

Safety Instructions

Follow the instructions in this guide and other applicable documentation of the device. The nameplate is located at the bottom or rear of the product.

- For use with Snom D717, D735, D765, and D785 phones only. Do not connect to PC or to other phones!
- Mount the device only at heights not exceeding 2m.
- Avoid placing the cables where people may trip over them or where they may be exposed to mechanical pressure as this may damage them.
- This device is for indoor use only. NOT FOR OUTDOOR USE!
- Do not install the device in rooms with high humidity (like bathrooms, laundry rooms, damp basements, etc.). Do not immerse the device in water and do not spill or pour liquids of any kind onto or into the device.
- Do not install the device in surroundings at risk for explosions (paint shops, for example). Do not use the device if you smell gas or other potentially explosive fumes.

- Do not use the device during thunderstorms. Lightning striking the power grid may cause electric shocks.
- To deactivate the device, remove the USB cable and/or the power adapter.

Standards conformance

CE This device complies with the essential health, safety, and environmental requirements of all relevant European directives.

This device meets the relevant US and Canadian health, safety, and environmental standards.

The declaration of conformity can download at www.snom.com/conformity.

Unauthorized opening, changing, or modifying the device will cause the warranty to lapse and may also result in the loss of CE, FCC, and IC conformity. In case of malfunction contact authorized service personnel, your seller, or Snom.

- **SELV (Safety Extra Low Voltage) Compliance:** Safety status of Input/Output connections comply with SELV requirements.

- **Safety:** IEC 62368-1

- **Connectors:** 1 attached USB 2.0 cable with USB standard type A plug; 1 USB port, type A, USB 2.0; 1 x 5V DC jack

- **Power.**



Via attached USB cable. A power adapter (available separately) is needed for the second module which also supplies power to the third module via USB cable. The third module may also need a power adapter if a USB device is connected to its USB port.

- EU/AU: Ten Pao, model S018BAM0500200, SnomPN 00004393
Phihong, model PSM10R-050
- US: Ten Pao, model S018BAM0500200, SnomPN 00004446
Phihong, model PSM10R-050
SIL, model SSA-050200US

IMPORTANT ADDITIONAL INFORMATION USA

FCC part 15

This device complies with Part 15 of the FCC rules. Operation is subject to the following two conditions:

- (1) This device may not cause harmful interference, and (2) this device must accept any interference received, including interference that may cause undesired operation.

NOTE: This equipment has been tested and found to comply with the limits for a Class A digital device, pursuant to Part 15 of the FCC Rules. These limits are designed to provide reasonable protection against harmful interference when the equipment is operated in a commercial environment. This equipment generates, uses, and can radiate radio frequency energy and, if not installed and used in accordance with the instruction manual, may cause harmful interference to radio communications. Operation of this equipment in a residential area is likely to cause harmful interference in which case the user will be required to correct the interference at the user's expense.

WARNING: Changes or modifications to this equipment not expressly approved by the party responsible for compliance could void the user's authority to operate the equipment.

IMPORTANT ADDITIONAL INFORMATION Industry Canada

This Class A digital apparatus complies with Canadian requirements: CAN ICES-3 (A)/NMB-3(A).

This product meets the applicable Innovation, Science and Economic Development Canada technical specifications.

Cet appareil numérique de la classe A est conforme à la norme NMB-003(A) du Canada.

Le présent produit est conforme aux spécifications techniques applicables d'Innovation, Sciences et Développement économique Canada.

Disposal of the device



This device is subject to European Directive 2012/19/EU and may not be disposed of with general household garbage. If you do not know where to dispose of the device at the end of its lifespan, contact your municipality, local waste management provider, or vendor.

Cleaning

To clean the device, use an anti-static cloth. Please avoid cleaning liquids as they might damage the surface or internal electronics of the device.

Connecting the device to the phone

Up to three expansion modules can be daisy-chained to one phone.

1. Connect the expansion module to the phone with the attached USB cable, as shown in Fig. C. If the phone has two USB ports, either one can be used. The module is supplied with power via the USB cable.

When more than one expansion module is connected to the phone:

- a. Daisy-chain the modules first. The modules **must** be daisy-chained as shown in Fig. D. If they are not, the phone will not be able to identify the function keys. Do **not** use a USB hub or, if the phone has more than one USB port, do **not** connect expansion modules to more than one port (Fig. E)!
- b. Attach a power adapter (available separately) to the **second module** and to a wall outlet **before** connecting the daisy-chain to the phone.
- c. If a USB device like a speakerphone or conferencing device is connected to the third module in the chain, it may also need a power adapter.

2. The LEDs on the expansion module(s) will light up briefly, then turn off, indicating that the function keys are now ready for use.

Connecting the footstands (module-phone and module-module): See <https://service.snom.com> ⇒ **Accessories** ⇒ **Expansion Modules**.

Configuring the function keys

The configuration is done on the **Function Keys** page of the connected phone's web interface. Please refer to the phone's manual, chapter "Configuring the function keys", at <https://service.snom.com> ⇒ **Deskphones** ⇒ select phone.

DEUTSCH

Copyright, Markenrechte, Haftungsausschluss

© 2020 Snom Technology GmbH. Alle Rechte reserviert.

Snom sowie die Namen der Snom-Produkte und die Snom-Logos sind gesetzlich geschützte Marken der Snom Technology GmbH.

Produktspezifikationen können ohne Vorankündigung geändert werden. Snom Technology GmbH behält sich jederzeit das Recht auf Überarbeitung und Änderung dieses Dokumentes vor, ohne verpflichtet zu sein, die vorgenommenen Änderungen anzukündigen oder mitzuteilen.

Trotz der angewandten Sorgfalt bei der Zusammenstellung und Präsentation der Informationen in diesem Dokument können sich Daten zwischenzeitlich geändert haben. Daher übernimmt Snom keine Gewähr für die Richtigkeit, Vollständigkeit oder Aktualität der zur Verfügung gestellten Informationen. Jegliche Haftung für Schäden ist ausgeschlossen, sofern diese nicht auf Vorsatz oder grober Fahrlässigkeit auf Seiten von Snom beruhen oder sofern keine Haftung aufgrund zwingender gesetzlicher Bestimmungen eintritt.

Wichtige Hinweise

Lesen Sie bitte vor Inbetriebnahme die Sicherheitshinweise und die Bedienungsanleitung. Lassen Sie sich auch von den Mitbenutzern des Gerätes lesen oder informieren Sie sie über deren Inhalt. Bewahren Sie dieses Dokument auf und geben Sie das Telefon nur mit ihm an Dritte weiter.

Sicherheit

Befolgen Sie die Anweisungen in dieser Bedienungsanleitung und in der sonstigen Dokumentation des Geräts. Das Typenschild befindet sich unten oder hinten am Gerät.

- Nur zur Verwendung mit Snom D717, D735, D765 und D785-Telefonen. Schließen Sie das Gerät nicht an einen Computer oder an andere Telefone an!
- Montieren Sie das Gerät nur in Höhen von höchstens 2 m.
- Vermeiden Sie es, die Kabel so zu verlegen, dass sie durch mechanischen Druck beschädigt werden oder dass Personen darüber stolpern könnten.
- Dieses Gerät ist nur für den Gebrauch in Innenräumen bestimmt - NICHT FÜR DEN AUSSENBEREICH!
- Stellen Sie das Gerät nicht in Räumen mit hoher Luftfeuchtigkeit wie Badezimmer, Waschküchen, feuchten Kellerräumen auf. Tauchen Sie das Gerät nicht in Wasser und gießen Sie keine Flüssigkeiten auf oder in das Gerät.
- Stellen Sie das Gerät nicht in explosionsgefährdeten Umgebungen (z.B. Lackierereien) auf. Benutzen Sie das Gerät nicht, wenn Sie Gas oder andere möglicherweise explosionsgefährliche Dämpfe riechen.
- Telefonieren Sie nicht während eines Gewitters (Stromschlaggefahr bei Blitzschlag ins Netz).
- Zur Deaktivierung entfernen Sie das USB-Kabel und ggf. das Netzteil.

Normkonformität

CE Dieses Gerät entspricht den grundlegenden Gesundheits-, Sicherheits- und Umweltauflagen aller relevanten europäischen Richtlinien. Die Konformitätserklärung kann auf www.snom.com/conformity heruntergeladen werden.

Die eigenmächtige Öffnung des Geräts sowie Änderungen und Modifizierungen am Gerät führen zum Erlöschen der Gewährleistungspflicht und können darüber hinaus zum Erlöschen der Zulassungen führen.

- **SELV (Safety Extra Low Voltage) Einhaltung:** Die Eingangs-/Ausgangsvorbinderungen halten die SELV-Richtlinien für Kleinleistungsgeräte ein.

(Bitte Blatt umdrehen, weiter auf der Rückseite)

