

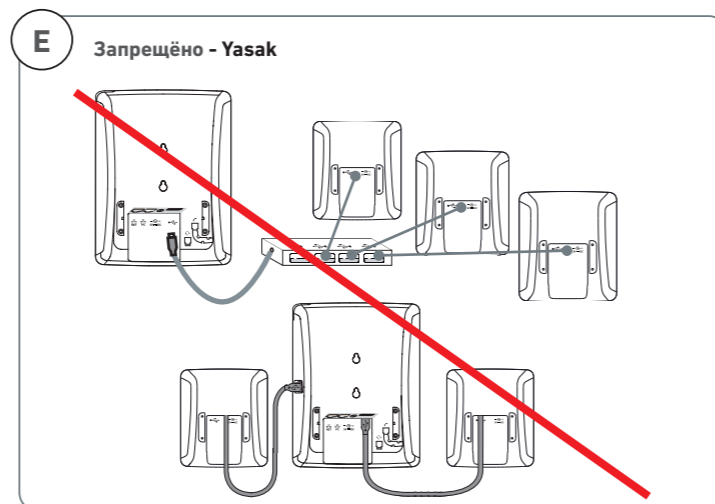
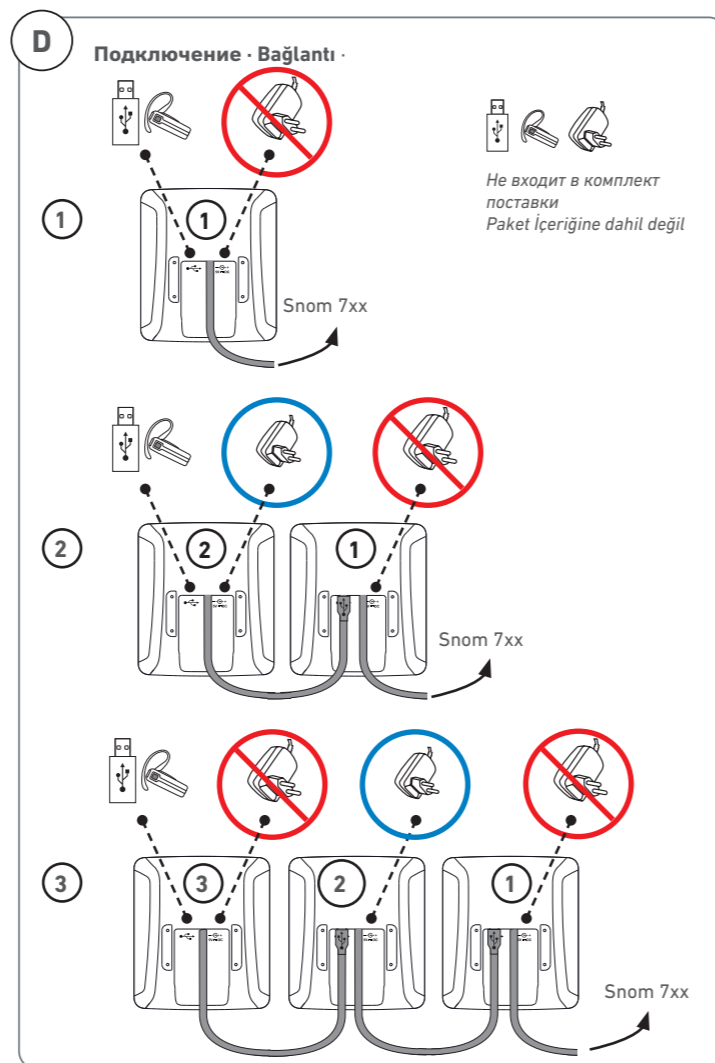
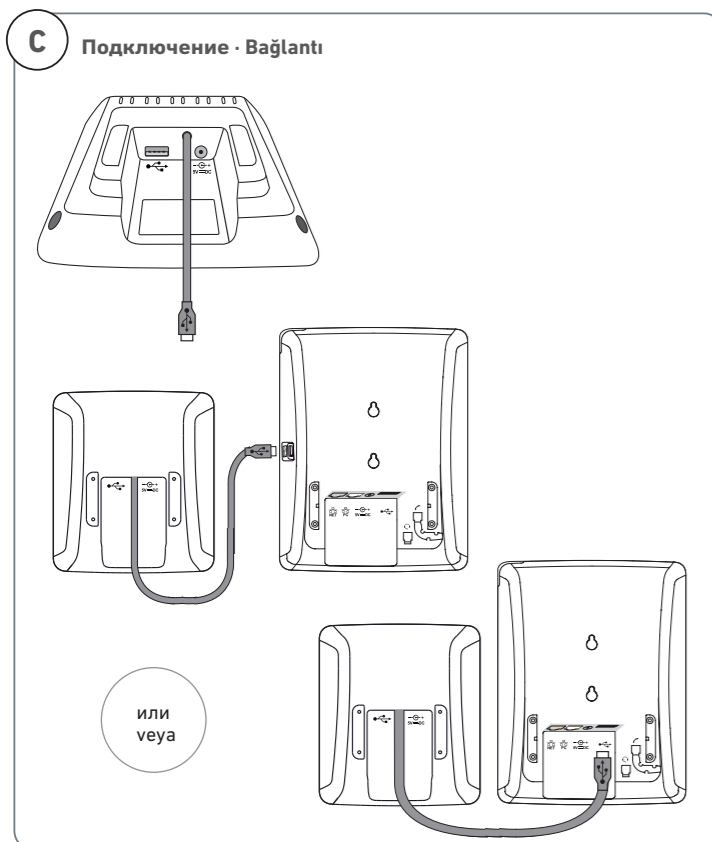
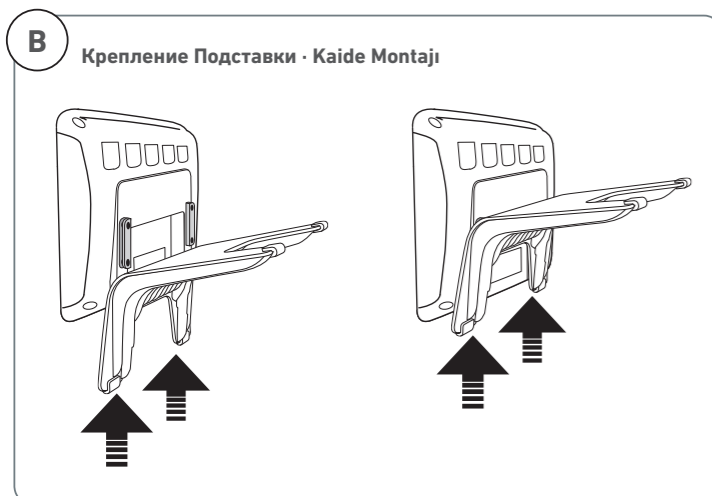
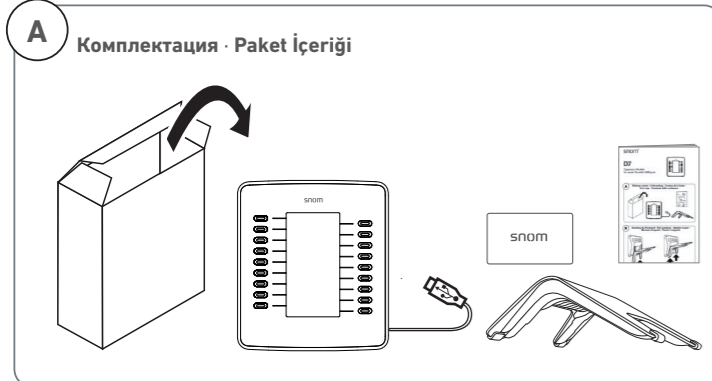
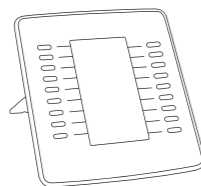
# SNOM

Краткое Руководство  
Kolay Kurulum Kılavuzu

## D7

Модуль Расширения  
для Snom 7xx с USB портом

Snom 7xx için USB Portlu  
Genişletme Modülü



2017002\_snom\_D7\_qig

Snom Technology GmbH  
Wittestr. 30 G  
13509 Berlin, Deutschland  
office.de@snom.com

Snom Technology GmbH  
Via Milano 1  
20020 Lainate, Italia  
office.it@snom.com

Snom Technology GmbH  
The Courtyard  
High Street  
Ascot, Berkshire SL5 7HP, UK  
office.uk@snom.com

Snom, Inc.  
2603 Camino Ramon, Suite 420  
San Ramon, CA 94583, USA  
office.us@snom.com

Snom Technology GmbH  
6 Parc des fontenelles  
78870 Bailly, France  
office.fr@snom.com

Snom Technology Ltd.  
Rm. 828, 5F, No. 285, Sec. 4  
Zhongxiao Rd., Da'an Dist.  
Taipei City 10692, Taiwan  
office.tw@snom.com

## РУССКИЙ

### Авторские Права, Товарные Знаки, Отказ от Ответственности

© 2018 Snom Technology GmbH. Все права защищены.

Snom, названия продуктов Snom и логотипы Snom являются товарными знаками, принадлежащими Snom Technology GmbH.

Все технические характеристики продукции могут быть изменены без предварительного уведомления. Snom Technology GmbH оставляет за собой право в любое время вносить изменения и дополнения в настоящий документ, не будучи обязанным сообщать о таких изменениях до или после их внесения.

Несмотря на то, что при составлении и представлении информации, содержащейся в настоящем документе, были приняты надлежащие меры, данные, на которых она основана, возможно, изменились. Поэтому Snom отказывается от всех гарантий и ответственности за точность, полноту и актуальность опубликованной информации, за исключением случаев умысла или грубой небрежности со стороны Snom или в случае возникновения ответственности в связи с обязательными правовыми положениями.

### Важная Информация

Пожалуйста, прочитайте инструкции по безопасности и утилизации, а также о том, как настроить и использовать устройство перед его использованием, также дайте их другим пользователям, чтобы они прочитали или проинформировали этих пользователей об их содержимом. Сохраните это руководство и не передавайте устройство третьим лицам без него.

### Инструкции по Безопасности

Следуйте инструкциям в данном руководстве и другой соответствующей документации к устройству.

- Для использования только с телефонами Snom 7xxx с портами USB. Не подключайтесь к ПК или другим телефонам!
- Избегайте прокладки кабелей в местах, где люди могут споткнуться о них или подвергнуться механическому давлению, так как это может привести к их повреждению.
- Данное устройство предназначено только для использования внутри помещений! НЕ ДЛЯ НАРУЖНОГО ПРИМЕНЕНИЯ!
- Не устанавливайте устройство в местах, где существует опасность взрыва (например, в лакокрасочных цехах). Не используйте устройство, если вы чувствуете запах газа или других потенциально взрывоопасных газов.
- Не используйте устройство во время грозы. Попадание молнии в электросеть может привести к поражению электрическим током.
- Чтобы отключить устройство, отсоедините кабель USB и/или адаптер питания.

### Соответствие стандартам

**CE** Данное устройство соответствует основным требованиям по охране здоровья, безопасности и окружающей среды всех соответствующих европейских директив.

Декларацию соответствия можно запросить в компании Snom (адрес см. в левой колонке).

Несанкционированное вскрытие, изменение или модификация устройства приведет к прекращению действия гарантии, а также может привести к потере соответствия CE. В случае неисправности обратитесь в авторизованный сервисный центр, к продавцу или в компанию Snom.

### Соответствие SELV (безопасное сверхнизковольтное)

Состояние безопасности входных/выходных соединений соответствует требованиям SELV.

- Стандарт безопасности:** IEC 60950
- Разъемы:** 1 x USB 2.0 кабел тип A  
1 USB порт, тип A, USB 2.0; 1 x 5V DC

**Питание:** С помощью подключенного USB-кабеля; для второго модуля необходим отдельно приобретаемый адаптер питания A6, модель PSM10R-050 :  
- EU: Snom PN 00004325  
- US: Snom PN 00004326

### Утилизация устройства

Данное устройство подпадает под действие Европейской Директивы 2012/19/EU и не может быть утилизировано вместе с обычным бытовым мусором. Если по истечении срока службы вы не знаете, где утилизировать устройство, обратитесь в муниципалитет, к местному поставщику услуг по утилизации отходов или поставщику.

### Уход за устройством

Для очистки устройства используйте антистатическую ткань. Не используйте чистящие средства, так как они могут повредить поверхность или внутреннюю электронику устройства.

### Подключение устройства к телефону

К одному телефону можно последовательно подключить до трех модулей расширения.

Подключите модуль расширения к телефону с помощью USB-кабеля, как показано на рис. В. Если телефон имеет два USB-порта, можно использовать любой из них. Питание первого модуля осуществляется через USB-кабель.

### Если к одному телефону подключено более одного модуля расширения:

- Модули должны быть соединены последовательно, как показано на рис. D. При не правильном подключении телефон не сможет определить функциональные клавиши.
- Не используйте USB-концентратор или, если телефон имеет более одного USB-порта, не подключайте модули расширения к более чем одному порту

(рис. E)!

- При добавлении второго модуля или третьего модуля, к второму модулю в цепочке должен быть подключен отдельно приобретаемый адаптер питания A6.
- Сначала подключите модули расширения друг к другу, затем подключите источник питания ко второму модулю и к сетевой розетке, прежде чем подключать гирлянду к телефону.

Светодиоды модуля(ов) расширения загорятся на короткое время, затем погаснут, указывая, что функциональные клавиши теперь готовы к использованию.

### Настройка функциональных клавиш

Настройка осуществляется на странице "Функциональные клавиши" веб-интерфейса подключенного телефона. См. руководство по эксплуатации телефона, глава "Настройка функциональных клавиш", на нашей веб-странице <http://wiki.Snom.com>.

## TÜRKÇE

### Telif Hakkı, Ticari Markalar, Yasal Sorumluluk Reddi Beyanları

© 2018 Snom Teknoloji GmbH. Tüm hakları saklıdır

Snom, Snom isimli ürünler ve Snom logoları Snom Teknoloji GmbH'ye ait ticari markalardır. Tüm diğer ürün ve işletme isimleri, şirketlerin kendi ayrı sahiplerine aittir.

Ürünlerin sahip olduğu tüm özellikler, herhangi bir bildirim yapılmaksızın değiştirilebilir. Snom Teknoloji GmbH, herhangi bir zamanda bu belge üzerindeki revizyon ve değişiklik yapma hakkına sahiptir ve yapılacak revizyon ya da değişiklikleri önceden ya da işlem yapıldıktan sonra herhangi bir şekilde bildirmeyebilir.

Bu belgede yer alan bilgilerin sunum ve derleme aşamalarında gerekli özen gösterilmesine rağmen, belgeye kaynak teşkil eden veriler zaman içerisinde değişmiş olabilir. Snom bu nedenle, yayınlanmış bilgilerin doğruluk, eksiksizlik ve güncelliklerinden kaynaklı tüm garanti ve sorumlulukları reddeder. Ancak Snom tarafınca işlenmiş bir bilinçli veya ağır ihmâl varsa veya bağlantı yasal hükümler kaynaklı yükümlülükler söz konusuysa bu durum geçerli değildir.

### Önemli Bilgiler

Lütfen cihazı kullanmadan önce cihaza ait güvenlik, bertaraf, kurulum ve kullanım talimatlarını okuyun ve bunu okumaları ve içerik hakkında bilgi sahibi olmaları için diğer kullanıcılara da ulaştırın. Bu belgeyi saklayın ve bu belge olmadan cihazı üçüncü şahıslara teslim etmeyin.

### Güvenlik Talimatları

Bu kılavuzdaki talimatları ve cihazın ilgili diğer belgelerini izleyin.

- Sadece USB portlu Snom 7xx telefonlarda kullanım içindir. PC'ye veya diğer telefonlara bağlamayın!
- Kablolari, insanların üzerlerinden geçebilecekleri veya mekanik basınca maruz kalabilecekleri yerlere zarar verebileceği için yerleştirmekten kaçının.
- Bu cihaz sadece iç mekanda kullanım içindir. DIŞ KULLANIM İÇİN DEĞİL!
- Cihazı patlama tehlikesi bulunan ortamlara kurmayın (örneğin boyahaneler). Gaz ya da diğer potansiyel patlayıcı dumanların kokusunu alıyorsanız cihazı kullanmayın.
- Fırtına sırasında cihazı kullanmayın. Elektrik şebekesine çarpan yıldırım elektrik çarpmasına neden olabilir.
- Cihazı devre dışı bırakmak için, USB kablusunu ve / veya güç adaptörünü çıkarın.

### Standartlara Uygunluk

**CE** Bu cihaz, ilgili tüm Avrupa normlarının zorunlu kıldığı sağlık, güvenlik ve çevre gereksinimlerine uygun olarak üretilmiştir. Uygunluk beyannameleri Snom'dan talep edilebilir (ilgili adresler sol sütunda yer almaktadır).

Cihazın yetkili olmayan kişiler tarafından açılması, değiştirilmesi ya da modifiye edilmesi garantinin geçersiz olmasına neden olacaktır ve aynı zamanda CE uygunluğunun kaybına da neden olabilir. Arıza durumunda yetkili servis personeliyle, satıcınızla ya da Snom'la irtibata geçiniz.

### SELV (Güvenli Ekstra Düşük Voltaj) Uyumluluğu

Giriş/Çıkış bağlantılarının güvenlik durumları SELV gereklilikleri ile uyumludur.

- Güvenlik:** IEC 60950
- Konektörler:** 1 adet USB 2.0 kablosu, A tipi  
1 USB bağlantı noktası, A tipi, USB 2.0; 1 x 5V DC

**Güç:** USB kablosu ile ikinci modül bağlantısı için Snom A6, PSM10R-050 güç adaptörleri gereklidir (ayrıca satılır):

- AB Snom PN 00004325
- ABD: Snom PN 00004326

### Cihazın Bertarafı

Bu cihaz 2012/19/EU Avrupa Normlarına tabidir ve genel evsel atıkla birlikte bertaraf edilemez. Kullanım süresi dolduktan sonra cihazı nerede bertaraf edeceğinizi bilmiyorsanız belediyeyle, yerel atık yönetimi sağlayıcınızla ya da satıcınızla irtibata geçiniz.

### Temizlik

Cihazı temizlemek için statik elektrikleme özelliğine sahip olmayan bir bez kullanın. Temizlik sırasında cihazın temizleyici sıvılarla temasından kaçının. Bu tür sıvılar cihazın yüzeyinin ya da iç kısmında bulunan elektronik donanımların zarar görmesine neden olabilir.

#### **Cihazı telefona bağlama**

Bir telefona arka arkaya üç adede kadar genişletme modülü bağlanabilir.

Genişletme modülünü telefona Şekil B'de gösterildiği gibi USB kablosu kullanarak bağlayın. Telefonun iki adet USB bağlantı noktası varsa, bunlardan herhangi birini kullanabilirsiniz. İlk modülün güç kaynağı USB kablosu ile gerçekleştirilir.

#### **Bir telefona birden fazla genişletme modülü bağlandığında:**

- Modüllerin Şekil D'de gösterildiği gibi daisy zinciri bağlanmış olması gerekir. Aksi halde telefon işlev tuşlarını tanımlayamaz.
- USB hub kullanmayın veya telefonun birden fazla USB portu varsa, genişletme modüllerini birden fazla porta bağlamayın (Şek. E)!
- Module İkinci bir modül veya üçüncü bir modül eklendiğinde, ayrı olarak temin edilebilen Snom A6 güç adaptörü, zincirdeki ikinci modüle bağlanmalıdır.
- Önce genişletme modüllerini birbirine bağlayın, ardından IP telefona bağlamadan önce güç kaynağını ikinci modüle ve elektrik prizine bağlayın.

Genişletme modül (ler) in üzerindeki LED'ler kısa bir süre yanacak, sonra işlev tuşlarının kullanıma hazır olduğunu göstererek kapanacaktır.

#### **İşlev tuşlarını yapılandırma**

Yapılandırma, telefonun web arayüzünün "İşlev Tuşları" sayfasında yapılır. Daha fazla bilgi için, lütfen web sitemizdeki <http://wiki.snom.com> adresindeki "İşlev tuşlarını yapılandırma" bölümündeki telefon kılavuzuna bakın.