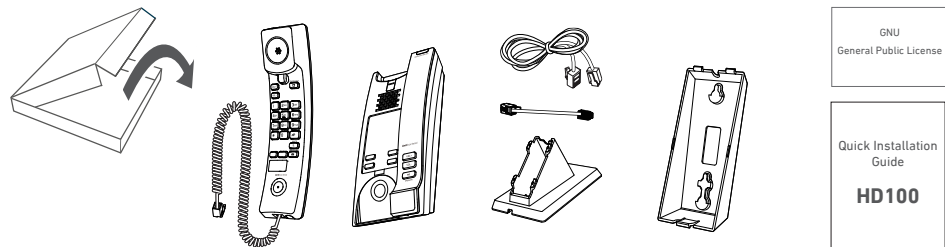




A Delivery content · Lieferumfang · Contenu de la boîte · En la caja · Contenuto della confezione

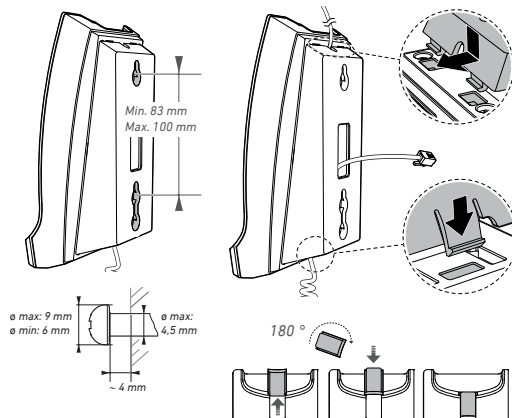
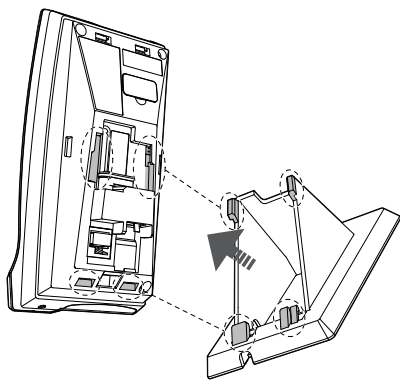


GNU
General Public License

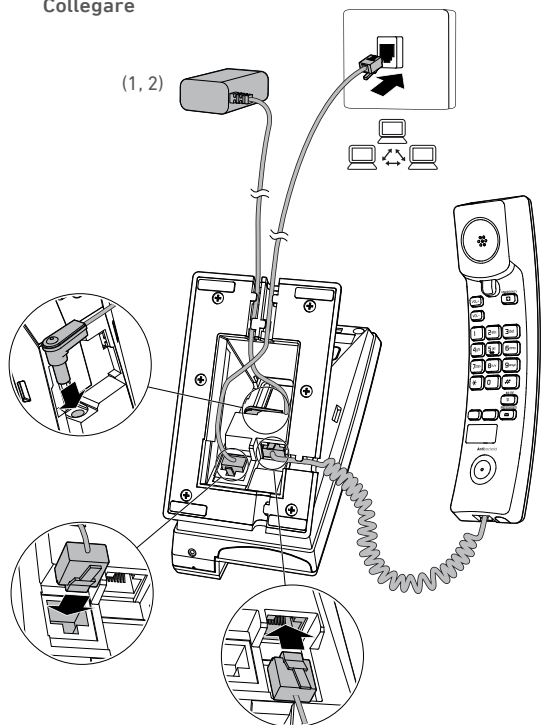
Quick Installation
Guide
HD100

B Attaching the footstand · Fuß montieren · Attacher le pied · Montaje el soporte · Fissare il supporto

Wallmounting · Wandbefestigung · Montage mural · Montaggio a parete · Montaje en pared



C Connecting · Anschließen · Connecter · Conectar · Collegare



Snom Technology GmbH
Arosler Allee 66
13407 Berlin, Deutschland
office.de@snom.com

VTech Communications Inc.
Snom Americas
9020 Washington Square Road, Suite 555
Tigard, OR 97223
Phone support: (339) 227 6160

VTech Technologies Canada Ltd.
Suite 222
13888 Wireless Way
Richmond, B.C. V6V 0A3, Canada
Phone support: (339) 227 6160

Snom Technology GmbH
Via Milano 1
20020 Lainate, Italia
office.it@snom.com

Snom Technology GmbH
The Courtyard
High Street
Ascot, Berkshire SL5 7HP, UK
office.uk@snom.com

SnomTechnology GmbH
130, avenue Joseph Kessel
78960 Voisins-le-Bretonneux, France
office.fr@snom.com

Manufacturer:
VTech Telecommunications Ltd.
23/F., Tai Ping Industrial Centre, Block 1,
57 Ting Kok Road, Tai Po
HONG KONG

v2023001

ENGLISH

Copyright, Trademarks, Legal Disclaimers

© 2023 Snom Technology GmbH. All Rights Reserved.

Snom, the names of Snom products, and Snom logos are trademarks owned by Snom Technology GmbH. Snom, the names of Snom products, and Snom logos are trademarks owned by Snom Technology GmbH.

All product specifications are subject to change without notification. Snom Technology GmbH reserves the right to revise and change this document at any time, without being obliged to announce such revisions or changes beforehand or after the fact.

Although due care has been taken in the compilation and presentation of the information in this document, the data upon which it is based may have changed in the meantime. Snom therefore disclaims all warranties and liability for the accurateness, completeness, and currentness of the information published, except in the case of intention or gross negligence on the part of Snom or where liability arises due to binding legal provisions.

Important Information

Please read the instructions on safety and disposal and on how to set up and use the device before using it and also give them to other users to read or inform those users of their contents.

The nameplate is located at the bottom or rear of the product.

Safety Instructions

- Warning:** Changes or modifications to this unit not expressly approved by the party responsible for compliance could void the user's authority to operate the equipment.
- Warning:** The product included (ITE) in this manual is to be connected only to PoE networks without routing to the outside plant.
- The socket outlet for the power adaptor must be near the equipment and easily accessible.
- Mount the device only at heights not exceeding 2m.
- Follow the instructions in this manual and other applicable documentation of the device.
- If the phone is not supplied with power via the Ethernet cable, use only a power adapter expressly recommended by Snom Technology. Other power supplies may damage or destroy the phone, affect its behavior, or induce noise.
- Avoid placing the cables where people may trip over them or where they may be exposed to mechanical pressure as this may damage them.
- This device is for indoor use only! NOT FOR OUT-DOOR USE!
- The operating temperature is between 0–35 °C.
- Do not install the device in rooms with high humidity (for example, in bathrooms, laundry rooms, damp basements). Do not immerse the device in water and do not spill or pour liquids of any kind onto or into the device.
- Do not install the device in surroundings at risk for explosions (paint shops, for example). Do not use the device if you smell gas or other potentially explosive fumes.
- Do not use the device during thunderstorms. Lightning striking the power grid may cause electric shocks.
- Warning:** The handset contains a magnet, and its earpiece may attract small dangerous objects such as needles or pins. Please ensure before each use that no such objects are present.
- Safety status of input/output connections comply with SELV (Safety Extra Low Voltage) requirements. **Warning:** To avoid electric shock, do not connect safety extra-low voltage (SELV) circuits to telephone-network voltage (TNV) circuits. LAN ports contain SELV circuits, and PSTN ports contain TNV circuits. Some LAN and PSTN ports both use RJ-45 (8P8C) connectors. Use caution when connecting cables.

Standards conformance

CE This device complies with the essential health, safety, and environmental requirements of all relevant European directives and UK and AU legislation. The declaration of conformity can be downloaded at <https://www.snom.com/conformity>.

Unauthorized opening, changing, or modifying the device will cause the warranty to lapse and may result in the loss of conformity-. In case of malfunction contact authorized service personnel, your seller, or Snom.

- Safety:** IEC 62368-1
- Connectors:**
 - 1 x RJ45 (Ethernet): 1 x LAN,
 - 1 x 4P4C (handset)
 - 1 x coaxial power connector
- Ethernet:** IEEE 802.3 / 1 Gigabit
- Power over Ethernet (PoE):** IEEE 802.3at, Class 2
If PoE is not available, use one of the separately available power adapters (not included in delivery):
 - EU: model VT07EEU05200, Snom PN 00004687
 - UK: model VT07EUK05200, Snom PN 00004688
 - AU: model VT07EAU05200, Snom PN 00004689

Disposal

This device is subject to European Directive 2012/19/EU and may not be disposed of with general household garbage. If you do not know where to dispose of the device at the end of its life-span, contact your municipality, local waste management provider, or vendor.

Cleaning

To clean the device, use an anti-static cloth. Please avoid cleaning liquids as they might damage the surface or internal electronics of the device.

Setting up and connecting the phone: See figures B and C.

Press to check if there is a dial tone. The dial tone will not be played if phone could not be registered to the assigned SIP account.

For further information, please refer to our web page <https://service.snom.com>.

DEUTSCH

Copyright, Markenrechte, Haftungsausschluss

© 2023 Snom Technology GmbH. Alle Rechte reserviert.

Snom sowie die Namen der Snom-Produkte und die Snom-Logos sind gesetzlich geschützte Marken der Snom Technology GmbH.

Produktspezifikationen können ohne Vorankündigung geändert werden. Snom Technology GmbH behält sich jederzeit das Recht auf Überarbeitung und Änderung dieses Dokumentes vor, ohne verpflichtet zu sein, die vorgenommenen Änderungen anzukündigen oder mitzuteilen.

Trotz der angewandten Sorgfalt bei der Zusammenstellung und Präsentation der Informationen in diesem Dokument können sich Daten zwischenzeitlich geändert haben. Daher übernimmt Snom keine Gewähr für die Richtigkeit, Vollständigkeit oder Aktualität der zur Verfügung gestellten Informationen. Jegliche Haftung für Schäden ist ausgeschlossen, sofern diese nicht auf Vorsatz oder grober Fahrlässigkeit auf seiten von Snom beruhen oder sofern keine Haftung aufgrund zwingender gesetzlicher Bestimmungen eintritt.

Wichtige Hinweise

Lesen Sie bitte vor Inbetriebnahme die Sicherheitshinweise und die Bedienungsanleitung. Lassen Sie sie auch von den Mitbenutzern des Gerätes lesen oder informieren Sie sie über deren Inhalt.

Das Typenschild befindet sich unten oder hinten am Gerät..

Sicherheit

Befolgen Sie die Anweisungen in dieser Bedienungsanleitung und in der sonstigen Dokumentation des Geräts.

- Falls die Stromversorgung nicht über ein Ethernetkabel erfolgt, verwenden Sie nur ein von Snom ausdrücklich empfohlenes Netzteil. Die Verwendung anderer Netzteile könnte das Telefon beschädigen oder gar zerstören.
- Die Steckdose für das Netzteil muss sich in der Nähe

des Geräts befinden und leicht zugänglich sein.

- Montieren Sie das Gerät nur in Höhen von höchstens 2 m.
- Verlegen Sie die Netz- und Stromkabel so, dass sie durch mechanischen Druck nicht beschädigt werden und Personen nicht darüber stolpern könnten.
- Dieses Gerät ist nur für den Gebrauch in Innenräumen bestimmt - NICHT FÜR DEN AUSSENBEREICH!
- Die Betriebstemperatur liegt zwischen 0 und 35 °C
- Stellen Sie das Gerät nicht in Räumen mit hoher Luftfeuchtigkeit wie Badezimmern, Waschküchen, feuchten Kellerräumen auf. Tauchen Sie das Gerät nicht in Wasser und gießen Sie keine Flüssigkeiten auf oder in das Gerät.
- Stellen Sie das Gerät nicht in explosionsgefährdeten Umgebungen (z.B. Lackierereien) auf. Benutzen Sie das Gerät nicht, wenn Sie Gas oder andere möglicherweise explosionsgefährliche Dämpfe riechen.
- Telefonieren Sie nicht während eines Gewitters (Stromschlaggefahr bei Blitzschlag ins Netz).
- Warnung:** Der Hörer enthält einen Magneten und kann kleine gefährliche Objekte wie Nadeln anziehen. Bevor Sie ihn ans Ohr halten, vergewissern Sie sich, dass keine Objekte daran haften.
- Die Eingangs-/Ausgangsverbindungen halten die SELV-Richtlinien für Kleinspannungsgeräte ein. **Warnung:** Um elektrische Schläge zu vermeiden, verbinden Sie keine SELV-Geräte mit Geräten, die Fernsprech-Netzspannung (TNV) führen. Nur an LAN-Ports anschließen! LAN-Ports enthalten SELV-Stromkreise, Festnetz-Anschlüsse dagegen TNV-Stromkreise. Vorsicht beim Anschließen, da beide Steckverbindungen RJ-45 (8P8C) verwenden könnten.

Normkonformität

Dieses Gerät entspricht den grundlegenden Gesundheits-, Sicherheits- und Umweltauflagen aller relevanten europäischen Richtlinien. Die Konformitätserklärung können Sie auf <https://www.snom.com/conformity> herunterladen.

Die eigenmächtige Öffnung des Geräts sowie Änderungen und Modifizierungen am Gerät führen zum Erlöschen der Herstellergarantie und können darüberhinaus zum Erlöschen der Zulassungen führen.

- Sicherheit:** IEC 62368-1
- Anschlüsse:**
 - 1 x RJ45 (Ethernet): 1 x LAN
 - 1 x 4P4C (Hörer)
 - 1 x koaxiale Strombuchse
- Ethernet:** IEEE 802.3 / 1 Gigabit
- Stromspeisung.** Power over Ethernet (PoE), IEEE 802.3at, Klasse 2. Falls PoE nicht verfügbar ist, verwenden Sie das separat erhältliche Netzteil (nicht im Lieferumfang enthalten):

Modell VT07EEU05200 (EU), Snom PN 00004687

Entsorgung

Dieses Gerät unterliegt der europäischen Richtlinie 2012/19/EU und darf nicht im Hausmüll entsorgt werden. Wenn Sie nicht wissen, wo Sie Ihr Altgerät entsorgen können, wenden Sie sich bitte an Ihre Kommune, Ihren örtlichen Müllentsorger oder Ihren Fachhändler.

Reinigung

Benutzen Sie ein antistatisches Tuch. Benutzen Sie kein Wasser und keine Reinigungsflüssigkeiten, da sie die Oberfläche und die Elektronik des Gerätes beschädigen könnten.

Aufstellen und Anschließen des Telefons: Siehe Abb. B und C.

Drücken Sie auf , um zu prüfen, ob ein Wählton ertönt. Der Wählton wird nicht abgespielt, wenn das Telefon nicht am zugewiesenen SIP-Konto registriert werden konnte

Weitere Information finden Sie auf unserer Webseite, <https://service.snom.com>.

⁽¹⁾ If PoE not available - Wenn PoE nicht verfügbar - S'il n'y a pas de PoE - Si no se dispone de PoE - Se non disponibile PoE-

⁽²⁾ Not included in delivery - Nicht im Lieferumfang enthalten - Non inclus - Non incluido - Non incluso

